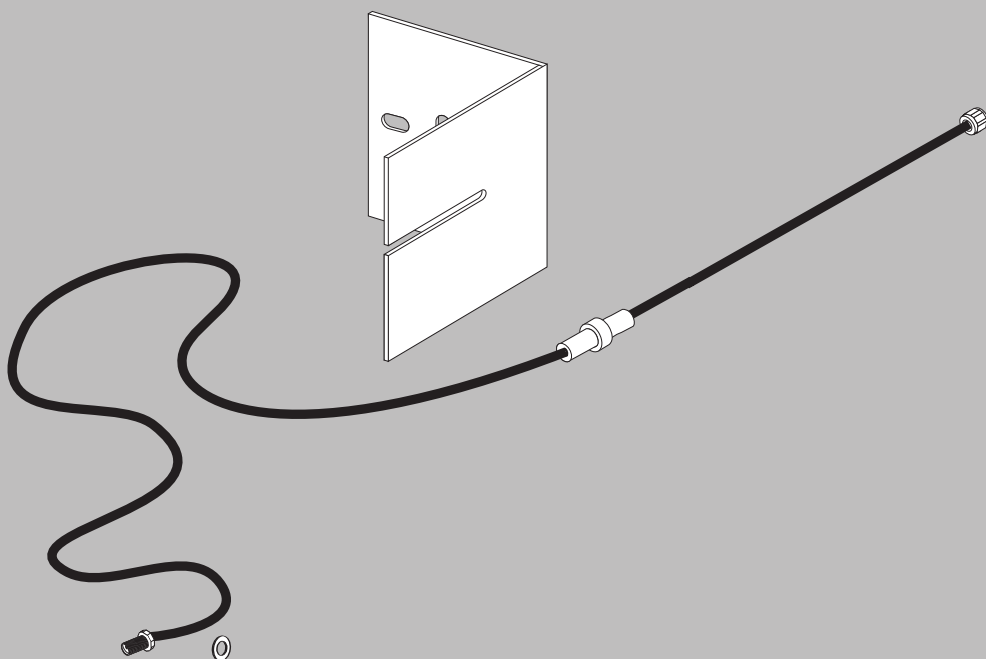


BEAM-AW15, BEAM-AW100



Deutsch

1	Montage des externen Antennen-Kits	5
1.1	Umrüsten bei Ausgangssituation (A)	7
1.2	Montage bei Ausgangssituation (B)	9
1.3	Umrüsten bei Ausgangssituation (C)	11
2	Grundlagen zur Funkübertragung	15
2.1	Antenne am Wechselrichter	15
2.2	Externes Antennen-Kit	17

Englisch

1	Installation of the external Antenna Kit	20
1.1	Retrofitting for initial Situation (A)	22
1.2	Installation for initial Situation (B)	24
1.3	Retrofitting for initial Situation (C)	26
2	Basic Information on Radio Transfer	30
2.1	Antenna on Inverter	30
2.2	External Antenna Kit	32

Español

1	Montaje del juego de antena externo	35
1.1	Reequipamiento en la situación de salida (A)	37
1.2	Montaje en la situación de salida (B)	39
1.3	Reequipamiento en la situación de salida (C)	41
2	Bases de la transmisión por radio	45
2.1	Antena en el inversor	45
2.2	Juego de antena externo	47

Italiano

1	Montaggio del kit antenna esterna	50
1.1	Adattamento nella situazione di partenza (A).....	52
1.2	Montaggio nella situazione di partenza (B)	54
1.3	Convertire nella situazione di partenza (C)	56
2	Fondamenti della trasmissione radio	60
2.1	Antenna sull'inverter	60
2.2	Kit antenna esterna	62

Français

1	Montage du kit antenne externe	65
1.1	En cas de situation de départ (A) - rééquiper	67
1.2	Montage en cas de situation de départ (B)	69
1.3	En cas de situation de départ (C) - rééquiper	71
2	Les bases de la radiotransmission	75
2.1	Antenne montée sur l'onduleur	75
2.2	Kit antenne externe	77

1 Montage des externen Antennen-Kits



GEFAHR!

Lebensgefahr durch hohe Spannungen im Wechselrichter.

- Alle Arbeiten am Wechselrichter dürfen ausschließlich durch eine ausgebildete Elektrofachkraft erfolgen.

Das externe Antennen-Kit ist nicht für die Außenmontage geeignet!

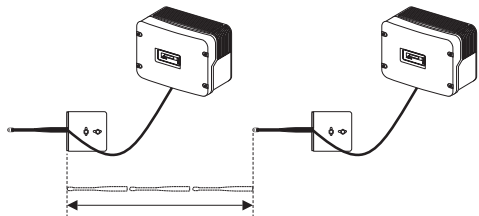
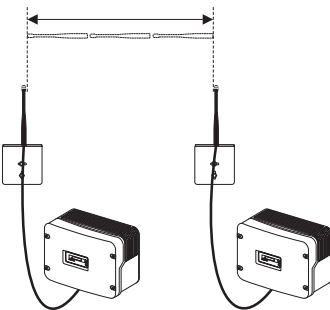
Mit dem externen Antennen-Kit können Sie die Antennenausrichtung verbessern, wenn der Standort vom Wechselrichter und Sunny Beam nicht optimal gewählt werden kann. So kann unter Umständen auch eine Wand oder eine Decke überbrückt werden. Verlegen Sie in diesem Fall das Antennenkabel durch die Wand oder Decke und montieren Sie den Antennenwinkel auf der anderen Seite.



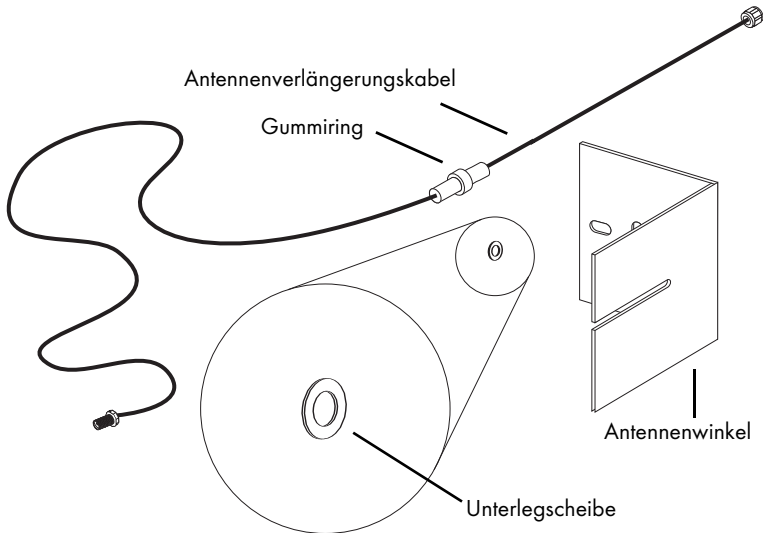
Verwenden Sie als Antennenwinkel nur den von SMA im externen Antennen-Kit mitgelieferten Winkel.



Der Abstand zwischen den Antennen muss mindestens drei Antennenlängen (ca. 30 cm) betragen.

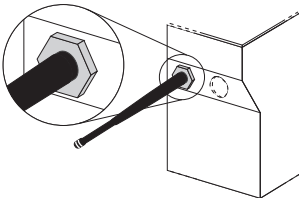


Lieferumfang des externen Antennen-Kits

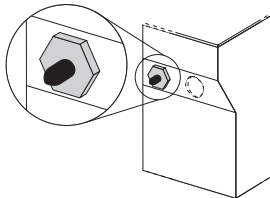


Unterschiede der Ausgangssituation

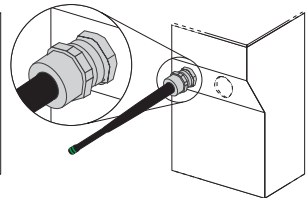
Die Montage des externen Antennen-Kits richtet sich nach der Ausgangssituation am Wechselrichter.



Ausgangssituation (A)
mit abdrehbare Antenne



Ausgangssituation (B)
bei Einbau Funk Piggy-Back
ab Werk



Ausgangssituation (C)

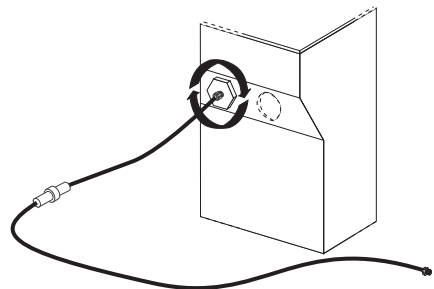
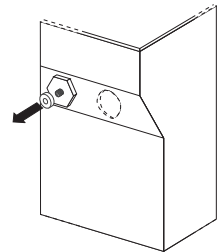
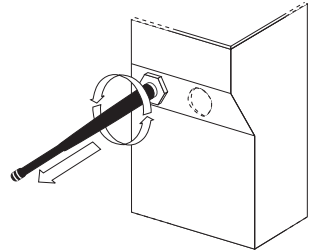
- Ausgangssituation (A):
Lesen Sie bitte das Kapitel "Umrüsten bei Ausgangssituation (A)" auf Seite 7.
- Ausgangssituation (B):
Wenn das Funk Piggy-Back ab Werk eingebaut wurde, lesen Sie bitte das Kapitel "Montage bei Ausgangssituation (B)" auf Seite 9.
- Ausgangssituation (C):
Lesen Sie bitte das Kapitel "Umrüsten bei Ausgangssituation (C)" auf Seite 11.

1.1 Umrüsten bei Ausgangssituation (A)

Dieses Kapitel bezieht sich nur auf Ausgangssituation (A). Zur Unterscheidung der Ausgangssituation siehe Kapitel "Montage des externen Antennen-Kits" auf Seite 5.

Antennenverlängerungskabel befestigen

1. Schrauben Sie die Antennenspitze am Wechselrichtergehäuse ab. Sie wird anschließend noch benötigt.
2. Entfernen Sie die Dichtung vom Antennengewinde.
3. Schrauben Sie das Antennenverlängerungskabel auf das Antennengewinde am Wechselrichtergehäuse.

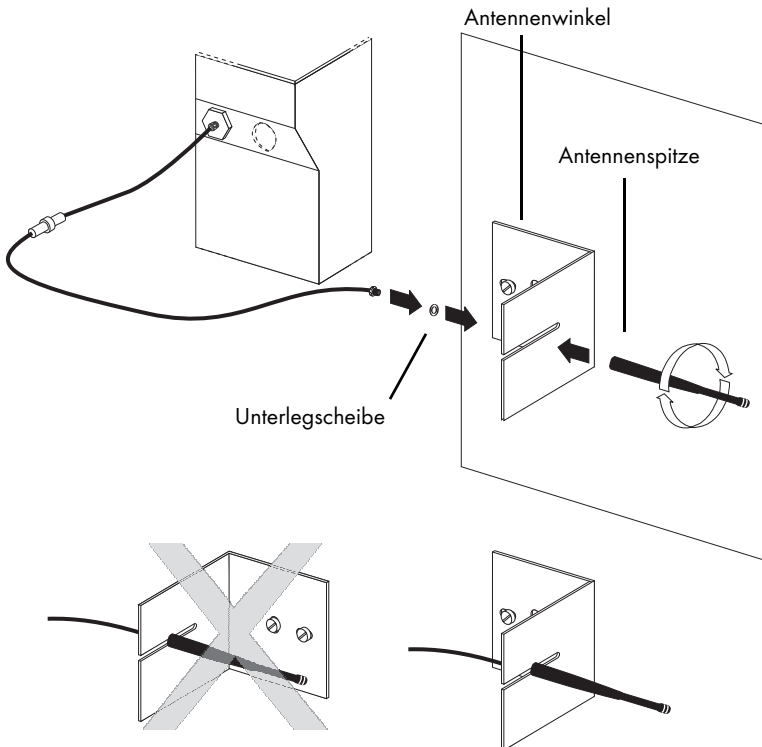


Antennenwinkel befestigen

1. Entfernen Sie die Schutzfolie vom Antennenwinkel.
2. Befestigen Sie den Antennenwinkel mit Schrauben in geeigneter Position zum Wechselrichter. Die Vorteile einer waagerechten oder senkrechten Montage lesen Sie im Kapitel "Externes Antennen-Kit" auf Seite 17.
3. Stecken Sie die Unterlegscheibe auf das Außengewinde des Antennenkabels und stecken Sie das Außengewinde durch den Schlitz im Antennenwinkel.
4. Schrauben Sie die Antennenspitze von der anderen Seite des Antennenwinkels auf das Außengewinde des Antennenkabels.



Vermeiden Sie starke Knicke im Antennenkabel.

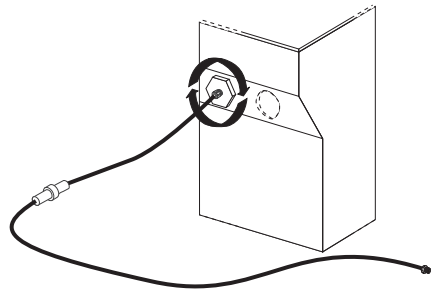
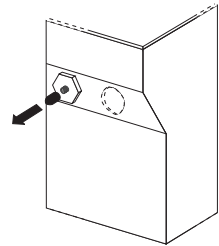


1.2 Montage bei Ausgangssituation (B)

Dieses Kapitel bezieht sich nur auf Ausgangssituation (B). Wenn das Sunny Beam Piggy-Back bereits werkseitig eingebaut wurde, kann das externe Antennen-Kit wie folgt beschrieben am Wechselrichter befestigt werden. Zur Unterscheidung der Ausgangssituation siehe Kapitel "Montage des externen Antennen-Kits" auf Seite 5.

Antennenverlängerungskabel befestigen

1. Entfernen Sie die Schutzkappe vom Antennengewinde am Wechselrichtergehäuse.
2. Schrauben Sie das Antennenverlängerungskabel auf das Antennengewinde am Wechselrichtergehäuse.

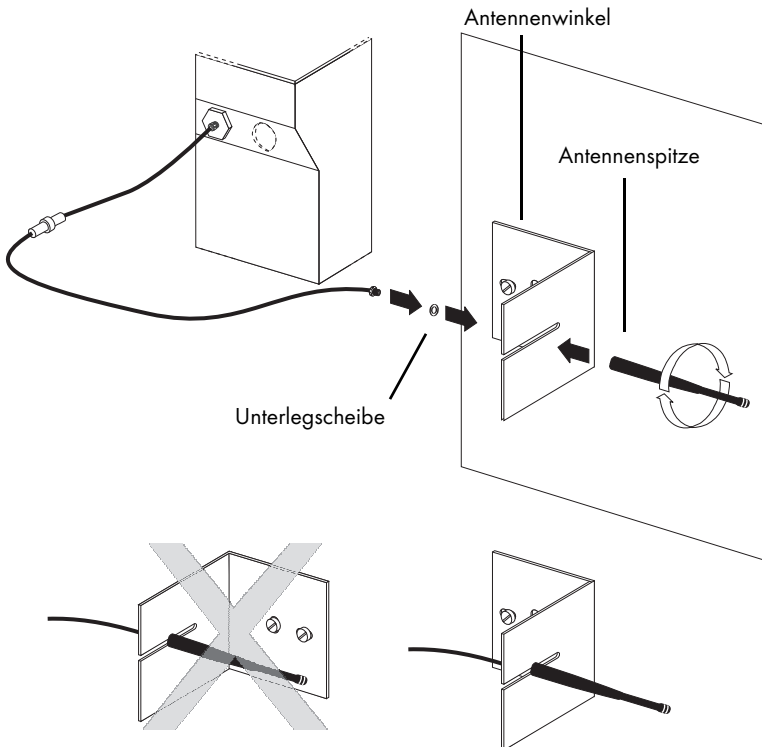


Antennenwinkel montieren

3. Entfernen Sie die Schutzfolie vom Antennenwinkel.
4. Befestigen Sie den Antennenwinkel mit Schrauben in geeigneter Position zum Wechselrichter. Die Vorteile einer waagerechten oder senkrechten Montage lesen Sie im Kapitel "Externes Antennen-Kit" auf Seite 17.
5. Stecken Sie die Unterlegscheibe auf das Außengewinde des Antennenkabels und stecken Sie das Außengewinde durch den Schlitz im Antennenwinkel.
6. Schrauben Sie die Antennenspitze von der anderen Seite des Antennenwinkels auf das Außengewinde des Antennenkabels.



Vermeiden Sie starke Knicke im Antennenkabel.



1.3 Umrüsten bei Ausgangssituation (C)



GEFAHR!

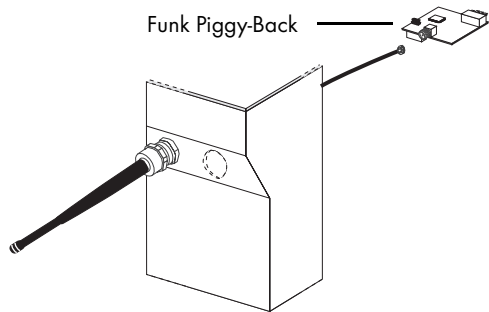
Lebensgefahr durch hohe Spannungen im Wechselrichter.

- Alle Arbeiten am Wechselrichter dürfen ausschließlich durch eine ausgebildete Elektrofachkraft erfolgen.

Dieses Kapitel bezieht sich nur auf Ausgangssituation (C). Zur Unterscheidung der Ausgangssituation siehe Kapitel "Montage des externen Antennen-Kits" auf Seite 5.

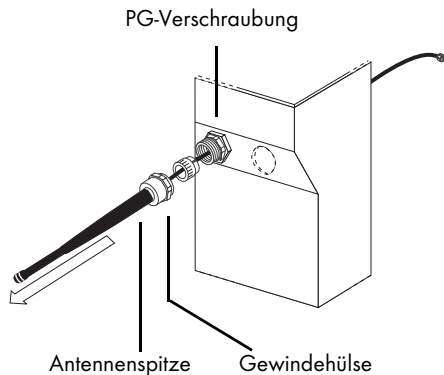
Vorhandene Antenne ausbauen

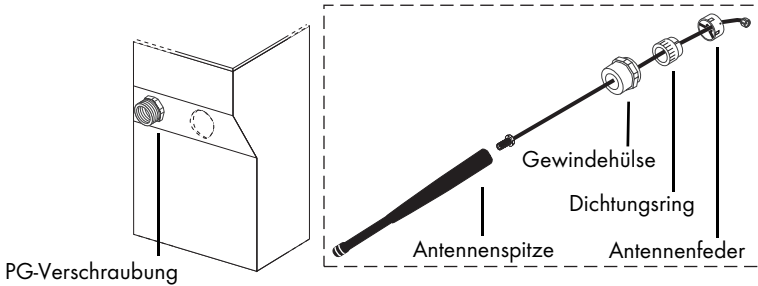
1. Öffnen Sie den Wechselrichter wie in der Wechselrichter-Dokumentation beschrieben.
2. Drehen Sie das Antennenkabel vom Antennenanschluss am Funk Piggy-Back im Wechselrichtergehäuse ab.



3. Schrauben Sie die Gewindehülse von der PG-Verschraubung ab.
4. Ziehen Sie das gesamte Antennenkabel einfach an der Antennenspitze aus dem Wechselrichtergehäuse.

Die Antennenfeder wird dabei aus der PG-Verschraubung herausgezogen. Die PG-Verschraubung selbst bleibt fest am Wechselrichtergehäuse (siehe Abbildung nächste Seite).

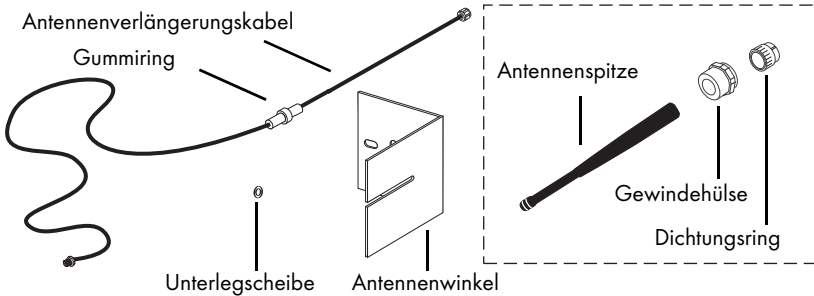




5. Drehen Sie die Antennenspitze ab und ziehen Sie die Gewindehülse und den Dichtungsring vom Antennenkabel. Das Antennenkabel und die Antennenfeder werden nicht mehr benötigt.

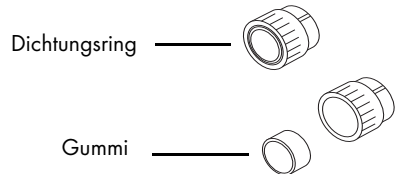
Antennenverlängerungskabel einbauen

Für den Einbau der externen Antenne benötigen Sie die in der Abbildung aufgeführten Teile.

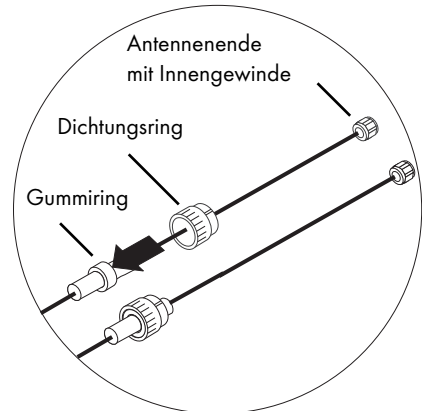


Die Teile von der alten Antenne im gestrichelten Rahmen (siehe Abbildung oben) werden nun auf das Kabel der externen Antenne montiert.

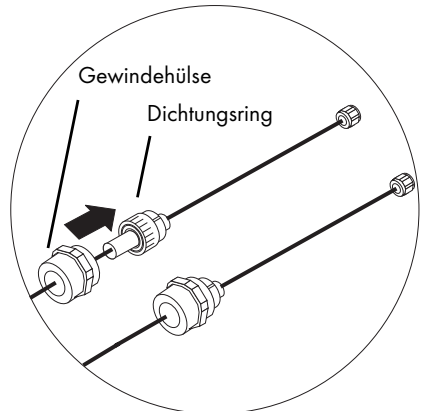
6. Entfernen Sie das Gummi aus dem Dichtungsring.



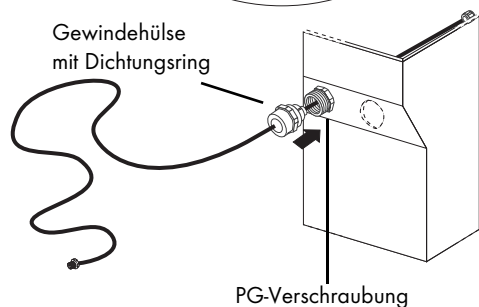
7. Nehmen Sie das Antennenverlängerungskabel und stecken Sie den Dichtungsring wie in der Abbildung rechts auf den Gummiring. Achten Sie darauf, dass der Gummiring mittig auf der Kabelverdickung sitzt.



8. Stecken Sie die Gewindehülse wie in der Abbildung auf den Dichtungsring.



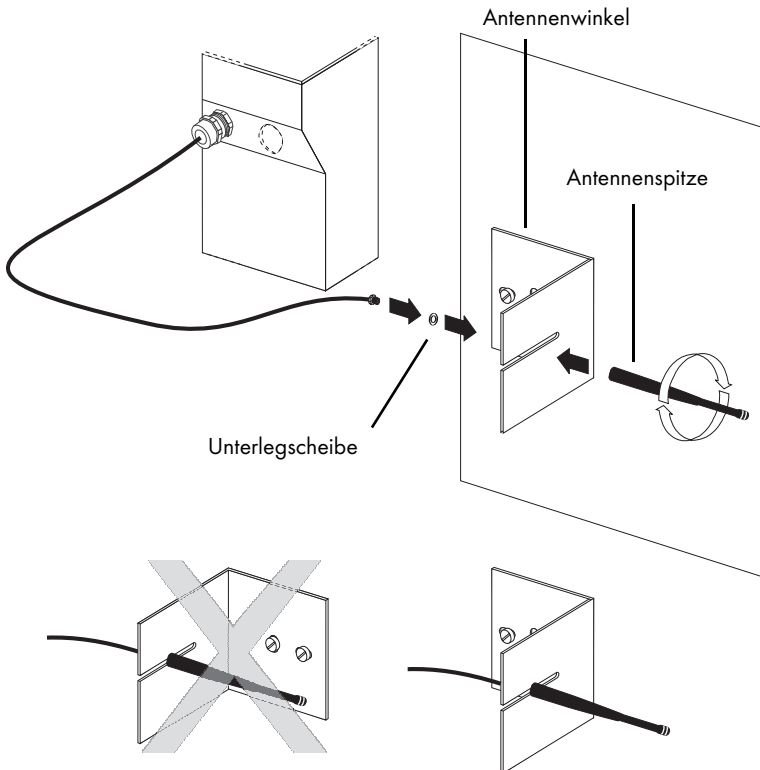
9. Stecken Sie das Kabelende mit Innengewinde durch die Öffnung der PG-Verschraubung am Wechselrichtergehäuse.
10. Führen Sie die Gewindehülse mit dem Dichtungsring leicht drehend in die PG-Verschraubung, bis die Nase des Dichtungsringes in die Vertiefungen einrastet.
11. Verschrauben Sie die Gewindehülse mit der PG-Verschraubung am Wechselrichtergehäuse.
12. Verschrauben Sie das Ende des Antennenkabels im Wechselrichter mit dem Antennenanschluss am Funk Piggy-Back.



Antennenwinkel befestigen

1. Entfernen Sie die Schutzfolie vom Antennenwinkel.
2. Befestigen Sie den Antennenwinkel mit Schrauben in geeigneter Position zum Wechselrichter. Die Vorteile einer waagerechten oder senkrechten Montage lesen Sie im Kapitel "Externes Antennen-Kit" auf Seite 17.
3. Stecken Sie die Unterlegscheibe auf das Außengewinde des Antennenkabels und stecken Sie das Außengewinde durch den Schlitz im Antennenwinkel.
4. Schrauben Sie die Antennenspitze von der anderen Seite des Antennenwinkels auf das Außengewinde des Antennenkabels.

i Vermeiden Sie starke Knicke im Antennenkabel.



2 Grundlagen zur Funkübertragung

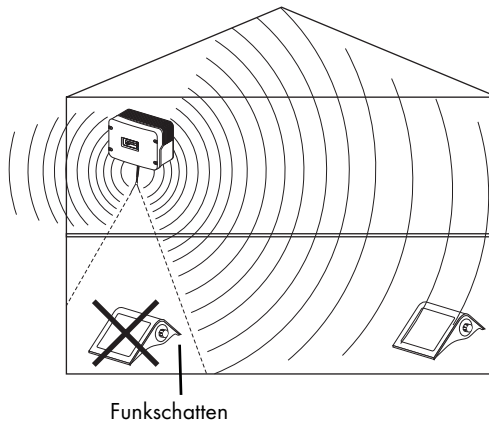
Die Funkreichweite der Antenne zum Sunny Beam liegt in Gebäuden bei bis zu 30 m und im Freifeld bei bis zu 100 m. Die Umgebungsbedingungen und die Entfernung vom Sunny Beam zur Antenne sind ausschlaggebend für die Funkreichweite. Je höher die Dämpfungseigenschaften von Wänden, Türen usw., desto geringer ist die Funkreichweite.

Wenn der Standort vom Wechselrichter zum Sunny Beam nicht optimal gewählt werden kann, können Sie mit dem externen Antennen-Kit zum Beispiel Wände oder Decken überbrücken.

2.1 Antenne am Wechselrichter

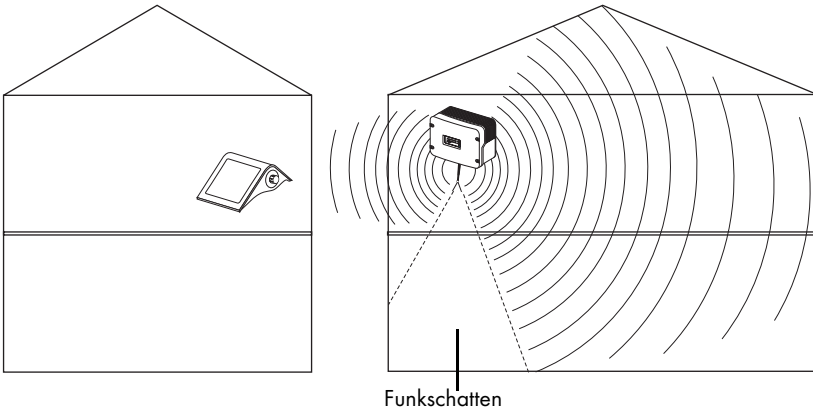
Standardfall von Stockwerk zu Stockwerk

Wenn Sie Ihren Wechselrichter z. B. im Dachboden im Haus angebracht haben, achten Sie bitte darauf, dass der Sunny Beam im Haus nicht im Funkshadow direkt unter dem Wechselrichter steht. Wenn Sie im Haus trotzdem schlechten Empfang haben, können Sie mit dem externen Antennen-Kit Decken oder Wände überbrücken, wie im Kapitel "Externes Antennen-Kit" auf Seite 17 beschrieben.



Von Gebäude zu Gebäude

Wenn Sie Ihren Wechselrichter zum Beispiel in einem Nebengebäude auf Ihrem Grundstück angebracht haben, eignet sich eine senkrechte Montage der Antenne.



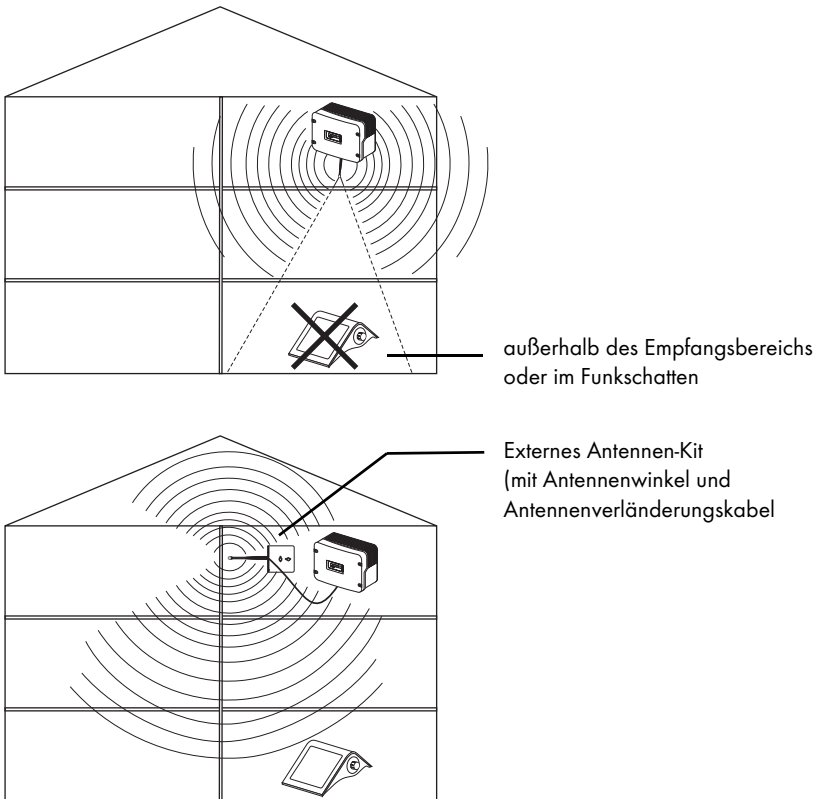
2.2 Externes Antennen-Kit

Das externe Antennen-Kit kann man waagrecht und senkrecht montieren. Dadurch kann die Antennenposition an die örtlichen Gegebenheiten anpasst werden.

Das externe Antennen-Kit ist nicht für die Außenmontage geeignet!

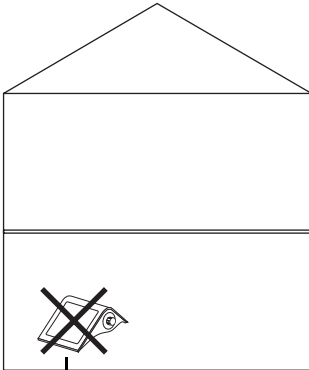
Von Stockwerk zu Stockwerk mit externer Antenne

Wenn Sie im Haus Wände oder Decken mit hohen Dämpfungseigenschaften haben, die zu einer verminderten Funkverbindung zwischen dem Wechselrichter und dem Sunny Beam führen, können Sie diese mit der externen Antenne und Antennenwinkel umgehen. Verlegen Sie das Antennenkabel dann einfach durch eine Wand oder Decke und montieren Sie den Antennenwinkel auf der anderen Seite. Der Antennenwinkel muss dann wie in der Abbildung waagrecht montiert werden.

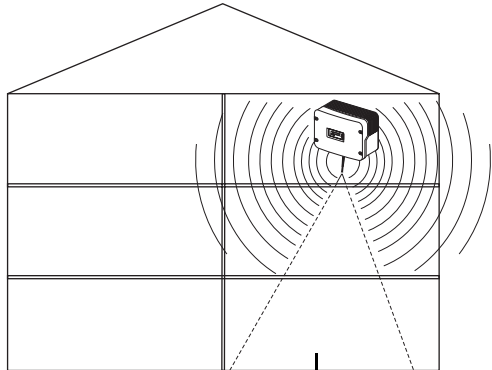


Von Gebäude zu Gebäude mit externer Antenne

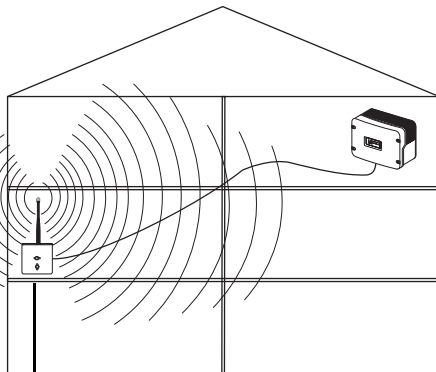
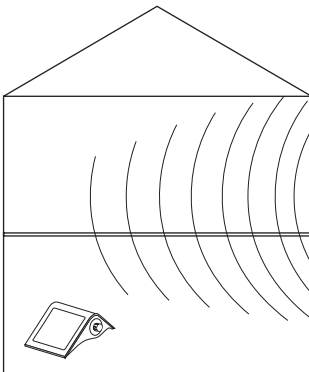
Wenn die Funkverbindung von Gebäude zu Gebäude nicht ausreichend ist, können Sie mit dem Antennenwinkel Wände überbrücken, indem Sie das Antennenkabel durch die Wand verlegen und den Antennenwinkel auf der anderen Seite montieren. Der Antennenwinkel ist wie in der Abbildung senkrecht zu montieren.



außerhalb des Empfangsbereichs



Funkschatten



Externes Antennen-Kit
(mit Antennenwinkel und Verlängerungskabel)

Die in diesen Unterlagen enthaltenen Informationen sind Eigentum der SMA Solar Technology AG. Die Veröffentlichung, ganz oder in Teilen, bedarf der schriftlichen Zustimmung der SMA Solar Technology AG. Eine innerbetriebliche Vervielfältigung, die zur Evaluierung des Produktes oder zum sachgemäßen Einsatz bestimmt ist, ist erlaubt und nicht genehmigungspflichtig.

Haftungsausschluss

Es gelten als Grundsatz die Allgemeinen Lieferbedingungen der SMA Solar Technology AG.

Der Inhalt dieser Unterlagen wird fortlaufend überprüft und gegebenenfalls angepasst. Trotzdem können Abweichungen nicht ausgeschlossen werden. Es wird keine Gewähr für Vollständigkeit gegeben. Die jeweils aktuelle Version ist im Internet unter www.SMA.de abrufbar oder über die üblichen Vertriebswege zu beziehen.

Gewährleistungs- und Haftungsansprüche bei Schäden jeglicher Art sind ausgeschlossen, wenn sie auf eine oder mehrere der folgenden Ursachen zurückzuführen sind:

- Transportschäden
- Unsachgemäße oder nicht bestimmungsgemäße Verwendung des Produkts
- Betreiben des Produkts in einer nicht vorgesehenen Umgebung
- Betreiben des Produkts unter Nichtberücksichtigung der am Einsatzort relevanten gesetzlichen Sicherheitsvorschriften
- Nichtbeachten der Warn- und Sicherheitshinweise in allen für das Produkt relevanten Unterlagen
- Betreiben des Produkts unter fehlerhaften Sicherheits- und Schutzbedingungen
- Eigenmächtiges Verändern oder Reparieren des Produkts oder der mitgelieferten Software
- Fehlverhalten des Produkts durch Einwirkung angeschlossener oder benachbarter Geräte außerhalb der gesetzlich zulässigen Grenzwerte
- Katastrophenfälle und höhere Gewalt

Die Nutzung der mitgelieferten von der SMA Solar Technology AG hergestellten Software unterliegt zusätzlich den folgenden Bedingungen:

- Die SMA Solar Technology AG lehnt jegliche Haftung für direkte oder indirekte Folgeschäden, die sich aus der Verwendung der von SMA Solar Technology AG erstellten Software ergeben, ab. Dies gilt auch für die Leistung beziehungsweise Nicht-Leistung von Support-Tätigkeiten.
- Mitgelieferte Software, die nicht von der SMA Solar Technology AG erstellt wurde, unterliegt den jeweiligen Lizenz- und Haftungsvereinbarungen des Herstellers.

SMA-Werksgarantie

Die aktuellen Garantiebedingungen liegen Ihrem Gerät bei. Bei Bedarf können Sie diese auch im Internet unter www.SMA.de herunterladen oder über die üblichen Vertriebswege in Papierform beziehen.

Warenzeichen

Alle Warenzeichen werden anerkannt, auch wenn diese nicht gesondert gekennzeichnet sind. Fehlende Kennzeichnung bedeutet nicht, eine Ware oder ein Zeichen seien frei.

SMA Solar Technology AG

Sonnenallee 1

34266 Niestetal

Deutschland

Tel. +49 561 9522-0

Fax +49 561 9522-100

www.SMA.de

E-Mail: info@SMA.de

© 2004 bis 2008 SMA Solar Technology AG. Alle Rechte vorbehalten.

1 Installation of the external Antenna Kit

DANGER!
 Lethal danger caused by high voltages in the inverter.

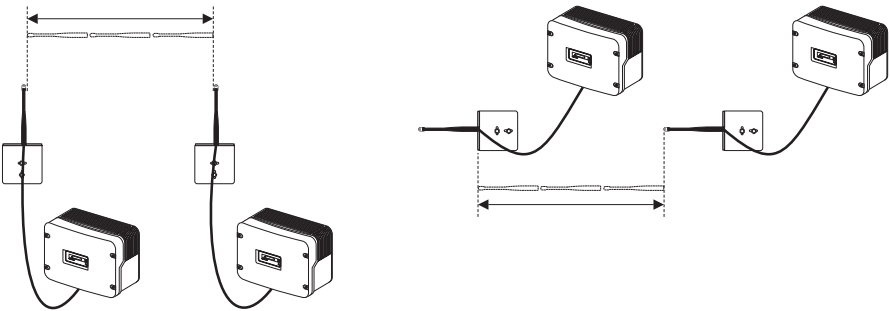
- All work on the inverter must be carried out by a qualified electrician.

The external antenna is not suitable for mounting outdoors!

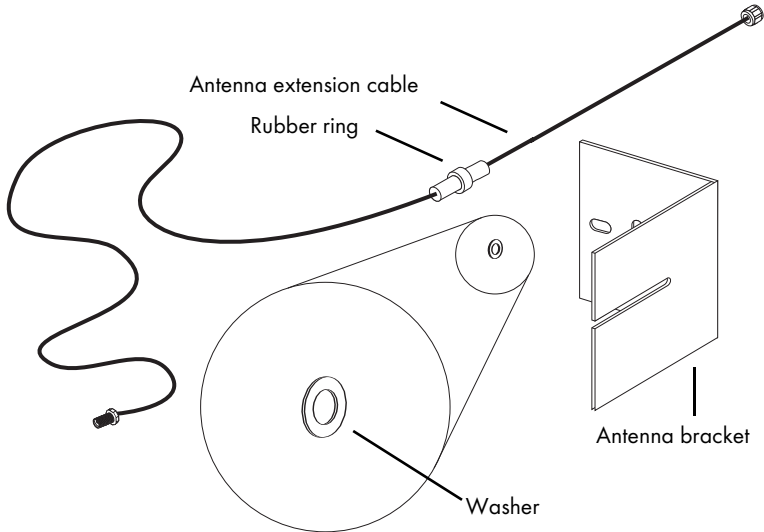
The external antenna kit allows you to improve the antenna alignment, if you are unable to install the inverter and Sunny Beam in an optimal position. If necessary, walls or a ceiling can be bridged. If this is the case, lay the antenna cable through the wall or ceiling and mount the antenna bracket on the other side.

i Use only the antenna bracket provided by SMA as antenna bracket.

i The distance between the antennas must be at least 3 antenna lengths (approx. 30 cm).

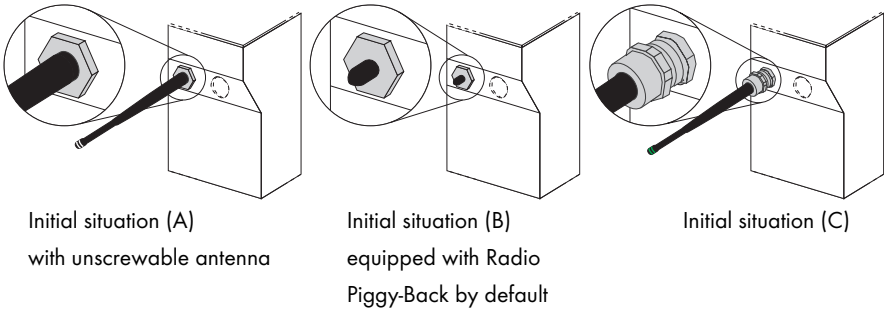


Scope of delivery for external antenna kit



Differences in the initial situation

The installation of an external antenna kit is determined by the initial situation at the inverter.



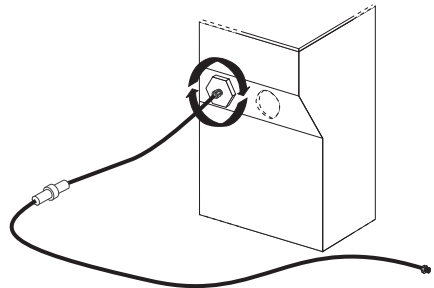
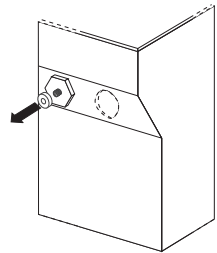
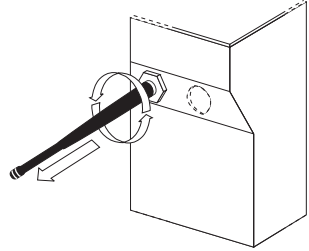
- For initial situation (A) please refer to section "Retrofitting for initial Situation (A)" on page 22 .
- For initial situation (B), with the Radio Piggy-Back installed at the factory, please refer to section "Installation for initial Situation (B)" on page 24
- For initial situation (C) please refer to section "Retrofitting for initial Situation (C)" on page 26.

1.1 Retrofitting for initial Situation (A)

This section refers solely to initial situation (A). For the different initial situations, please refer to section "Installation of the external Antenna Kit" on page 20.

Fasten antenna extension cable

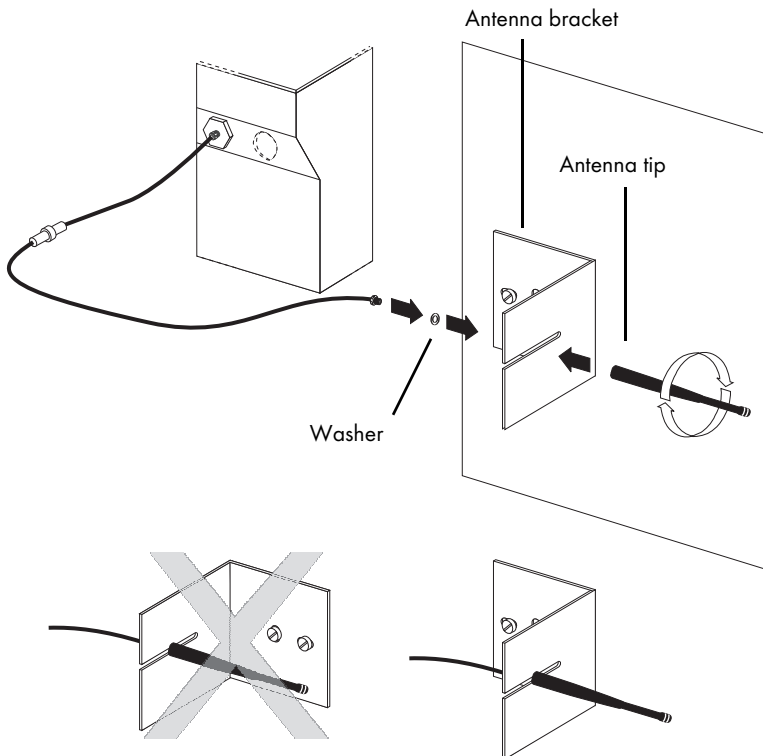
1. Unscrew the antenna tip from the inverter housing. It will still be required later.
2. Remove the sealing from the thread of the antenna.
3. Screw the antenna extension cable to the thread of the antenna on the inverter housing.



Fasten antenna bracket

1. Remove the protective foil from the antenna bracket.
2. Secure the antenna bracket with screws in a suitable position relative to the inverter. See chapter "External Antenna Kit" on page 32 on the advantages of horizontal or vertical mounting.
3. Place the washer on the external thread of the antenna cable and insert the external thread through the slit in the antenna bracket.
4. Screw the antenna tip to the external thread of the antenna cable from the other side of the antenna bracket.

i Avoid major kinking in the antenna cable.

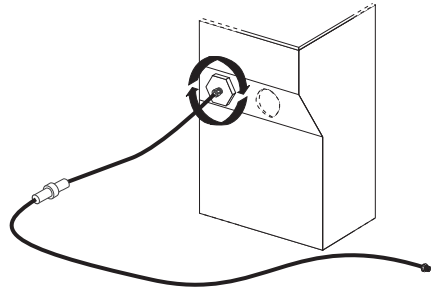
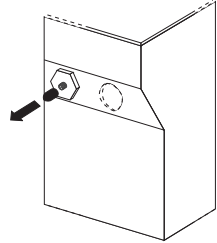


1.2 Installation for initial Situation (B)

This section refers solely to initial situation (B). If the Radio Piggy-Back has already been installed at the factory, the external antenna kit can be fastened to the inverter as follows. For the different initial situations, please refer to section "Installation of the external Antenna Kit" on page 20.

Fasten antenna extension cable

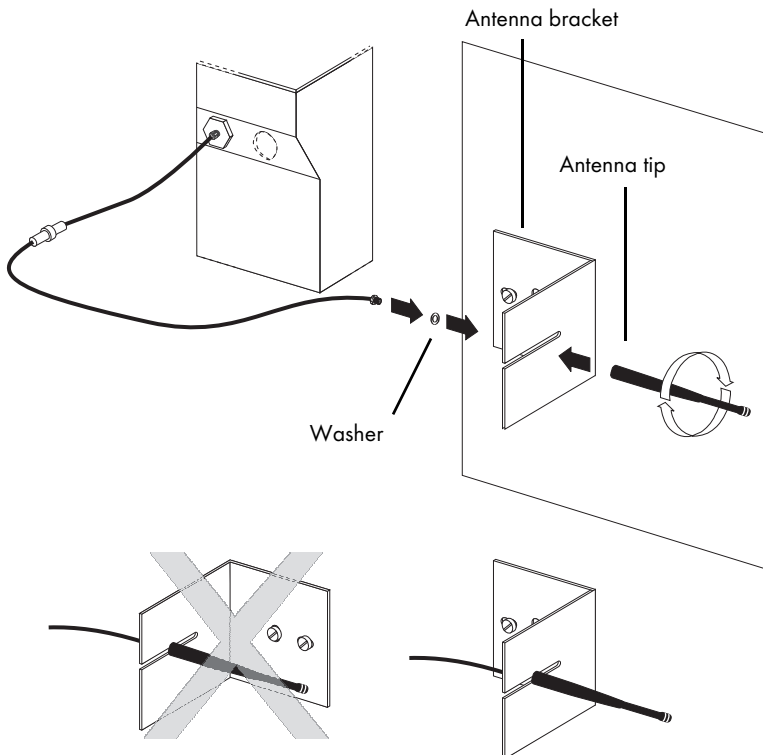
1. Remove the protective cap from the thread of the antenna on the inverter housing.
2. Screw the antenna extension cable to the thread of the antenna on the inverter housing.



Install antenna bracket

3. Remove the protective foil from the antenna bracket.
4. Secure the antenna bracket with screws in a suitable position relative to the inverter. See chapter 2.2 External Antenna Kit on the advantages of horizontal or vertical mounting.
5. Place the washer on the external thread of the antenna cable and insert the external thread through the slit in the antenna bracket.
6. Screw the antenna tip to the external thread of the antenna cable from the other side of the antenna bracket.

i Avoid major kinking in the antenna cable.



1.3 Retrofitting for initial Situation (C)

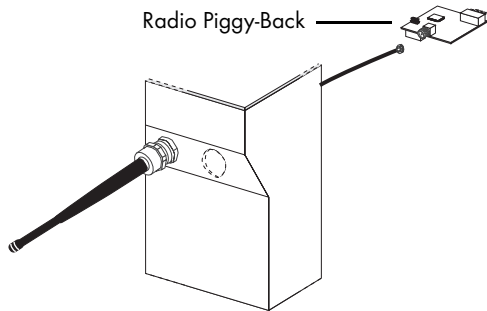
DANGER!
Lethal danger caused by high voltages in the inverter.

- All work on the inverter must be carried out by a qualified electrician.

This section refers solely to initial situation (C). For the different initial situations, please refer to section "Installation of the external Antenna Kit" on page 20.

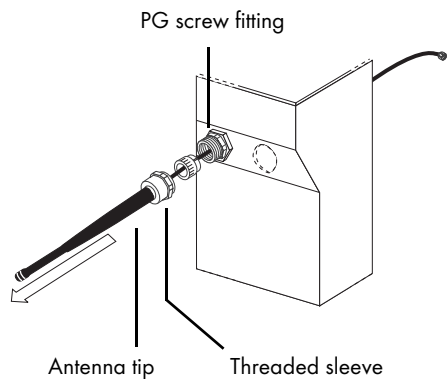
Remove existing antenna

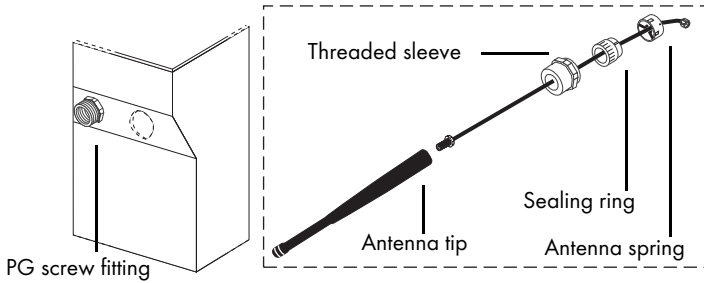
1. Open the inverter as described in the inverter documentation.
2. Unscrew the antenna cable from the antenna connection on the Radio Piggy-Back in the inverter housing.



3. Unscrew the threaded sleeve of the PG screw fitting.
4. Remove the entire antenna cable from the inverter housing by pulling the antenna tip.

In the process, the antenna spring is also removed from the PG screw fitting. The PG screw fitting itself remains permanently attached to the inverter housing (see figure on the following page).

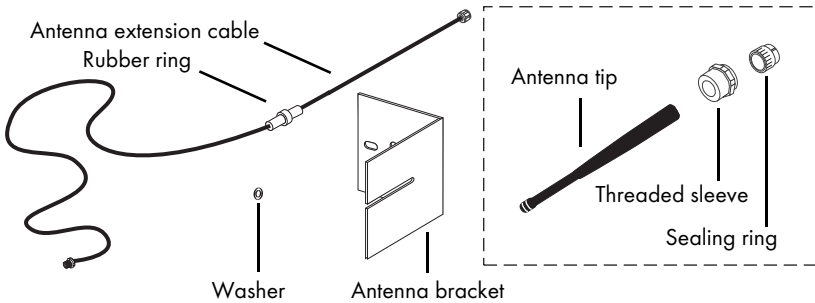




5. Unscrew the antenna tip and remove the threaded sleeve and the sealing ring from the antenna cable. The antenna cable and the antenna spring are no longer required.

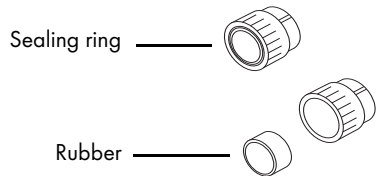
Install antenna extension cable

You need the parts shown in the figure to install the external antenna.

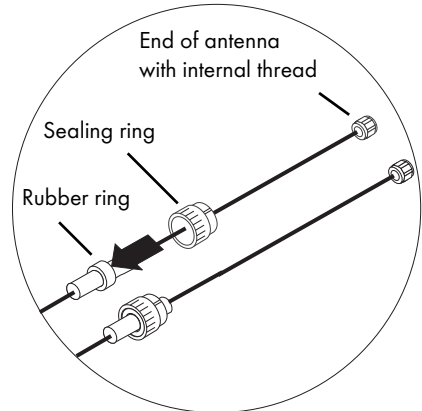


The parts of the old antenna in the dotted box (see figure above) are now mounted to the cable of the external antenna.

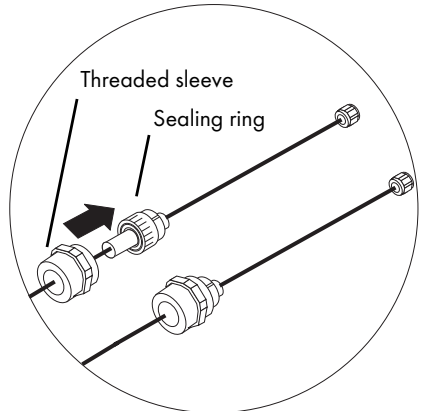
6. Remove the rubber from the sealing ring.



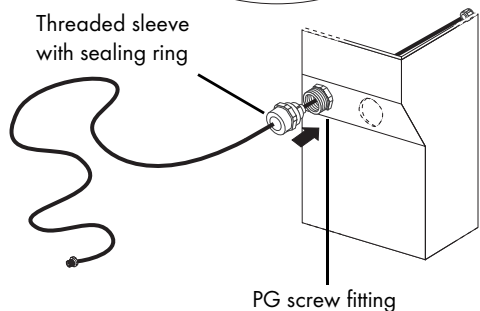
7. Take the antenna extension cable and attach the sealing ring to the rubber ring as shown in the figure on the right. Ensure that the rubber ring is in the centre of the thick part of the cable.



8. Attach the threaded sleeve to the sealing ring as shown in the figure.



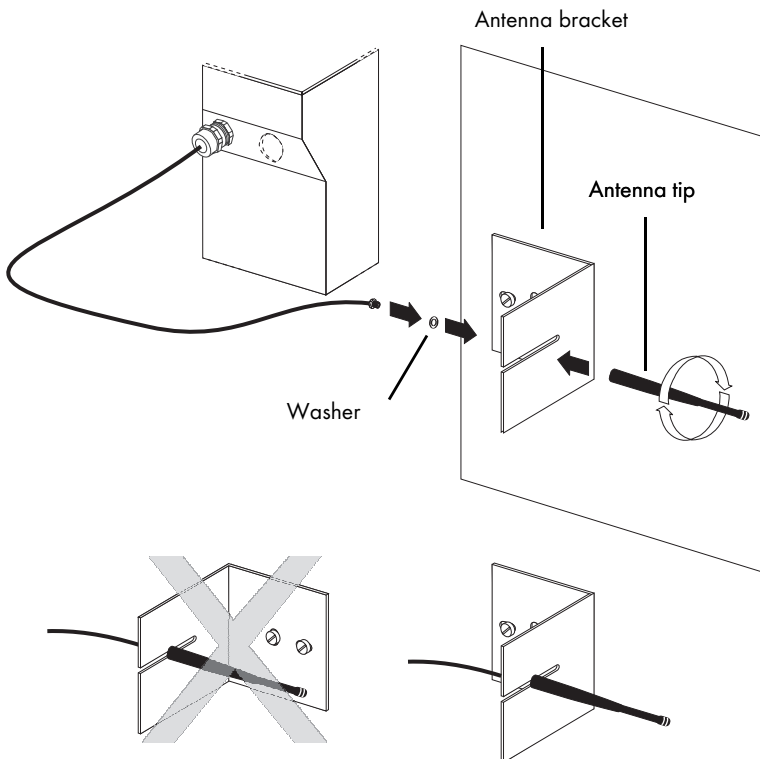
9. Insert the end of the cable with the internal thread through the opening of the PG screw fitting on the inverter housing.
10. Insert the threaded sleeve with the sealing ring into the PG screw fitting, rotating it slightly until the catch of the sealing ring locks into place in the recesses.
11. Attach the threaded sleeve to the PG screw fitting on the inverter housing.
12. Connect the end of the antenna cable in the inverter to the antenna connection on the Radio Piggy-Back.



Fasten antenna bracket

1. Remove the protective foil from the antenna bracket.
2. Secure the antenna bracket with screws in a suitable position relative to the inverter. See chapter 2.2 External Antenna Kit on the advantages of horizontal or vertical mounting.
1. Place the washer on the external thread of the antenna cable and insert the external thread through the slit in the antenna bracket.
2. Screw the antenna tip to the external thread of the antenna cable from the other side of the antenna bracket.

i Avoid major kinking in the antenna cable.



2 Basic Information on Radio Transfer

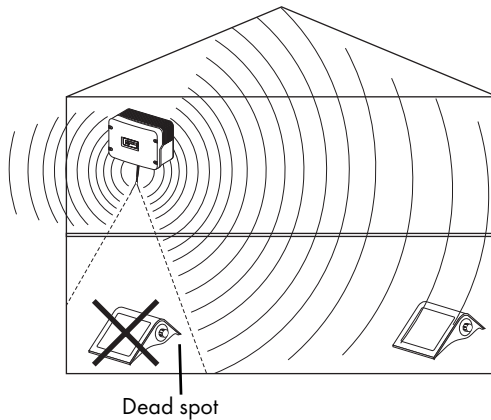
The radio range of the antenna for the Sunny Beam in buildings is 30 m and up to 100 m in the open air. The ambient conditions and the distance from the Sunny Beam to the antenna are the critical factors for the radio range. The greater the absorbing qualities of walls, doors etc., the lower the range.

If the ideal location of the inverter relative to the Sunny Beam, you can bridge walls or ceilings etc. using the external antenna kit.

2.1 Antenna on Inverter

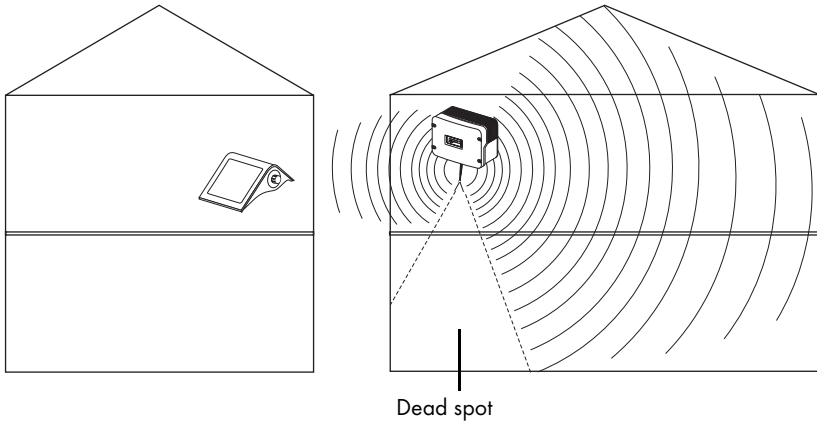
Standard case from storey to storey

If you installed your inverter e.g. in the attic of your building, ensure that the Sunny Beam is not in the dead spot directly below the inverter in the building. If you still have poor reception in the building, you can use the external antenna kit to bridge ceilings or walls, as described in chapter "External Antenna Kit" on page 32.



From building to building

For example, if you have installed your inverter in an adjacent building on your site, vertical mounting of the antenna is appropriate.



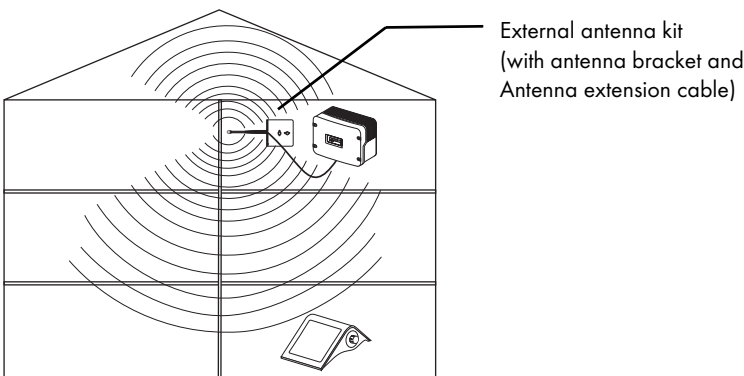
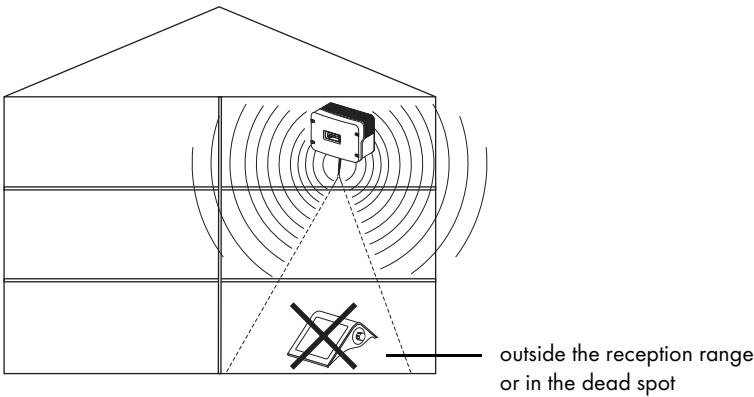
2.2 External Antenna Kit

The external antenna kit can be installed horizontally and vertically, which allows the antenna position to be adjusted for local conditions.

The external antenna is not suitable for mounting outdoors!

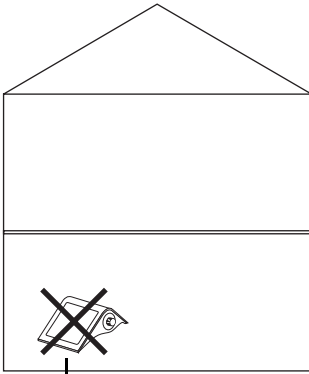
From storey to storey with an external antenna

If you have very absorbent walls or ceilings in your building which impair the radio connection between the inverter and the Sunny Beam, you can circumvent this problem using the external antenna and antenna bracket. Simply lay the antenna cable through a wall or ceiling and mount the antenna bracket on the other side. The antenna bracket must then be mounted horizontally as shown in the figure.

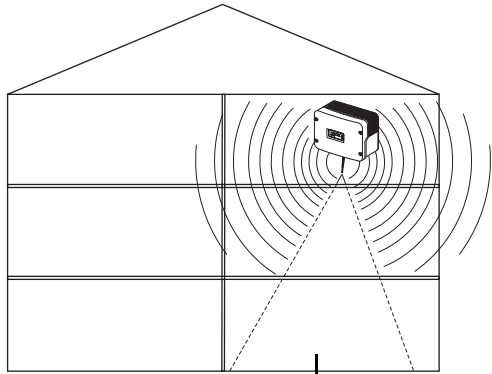


From building to building with an external antenna

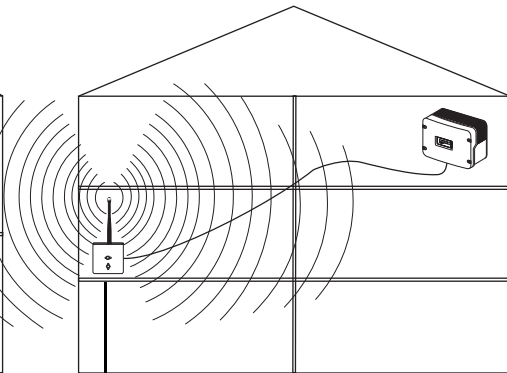
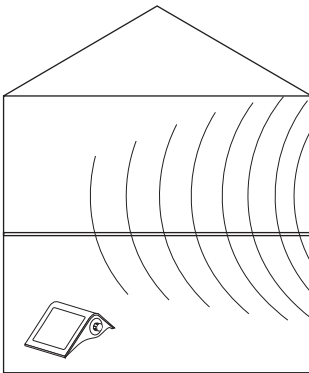
If the radio connection from building to building is not sufficient, you can bridge walls using the antenna bracket by laying the antenna cable through the wall and mounting the antenna bracket on the other side. The antenna bracket must then be mounted vertically as shown in the figure.



outside the reception range



Dead spot



External antenna kit
(with antenna bracket and extension cable)

The information contained in this document is the property of SMA Solar Technology AG. Publishing its content, either partially or in full, requires the written permission of SMA Solar Technology AG. Any internal company copying of the document for the purposes of evaluating the product or its correct implementation is allowed and does not require permission.

Exclusion of liability

The general terms and conditions of delivery of SMA Solar Technology AG shall apply.

The content of these documents is continually checked and amended, where necessary. However, discrepancies cannot be excluded. No guarantee is made for the completeness of these documents. The latest version is available online at www.SMA.de or from the usual sales channels.

Guarantee or liability claims for damages of any kind are excluded if they are caused by one or more of the following:

- Damages during transportation
- Improper or inappropriate use of the product
- Operating the product in an unintended environment
- Operating the product whilst ignoring relevant, statutory safety regulations in the deployment location
- Ignoring safety warnings and instructions contained in all documents relevant to the product
- Operating the product under incorrect safety or protection conditions
- Altering the product or supplied software without authority
- The product malfunctions due to operating attached or neighboring devices beyond statutory limit values
- In case of unforeseen calamity or force majeure

The use of supplied software produced by SMA Solar Technology AG is subject to the following conditions:

- SMA Solar Technology AG rejects any liability for direct or indirect damages arising from the use of software developed by SMA Solar Technology AG. This also applies to the provision or non-provision of support activities.
- Supplied software not developed by SMA Solar Technology AG is subject to the respective licensing and liability agreements of the manufacturer.

SMA Factory Warranty

The current guarantee conditions come enclosed with your device. These are also available online at www.SMA.de and can be downloaded or are available on paper from the usual sales channels if required.

Trademarks

All trademarks are recognized even if these are not marked separately. Missing designations do not mean that a product or brand is not a registered trademark.

SMA Solar Technology AG

Sonnenallee 1

34266 Niestetal

Germany

Tel. +49 561 9522-0

Fax +49 561 9522-100

www.SMA.de

E-Mail: info@SMA.de

© 2004 to 2008 **SMA** Solar Technology AG. All rights reserved

1 Montaje del juego de antena externo



¡PELIGRO!

¡Peligro de muerte por altas tensiones en el inversor!

- Todos los trabajos en el inversor deberán ser realizados exclusivamente por electricistas cualificados.

El juego de antena externo no es apto para montaje externo.

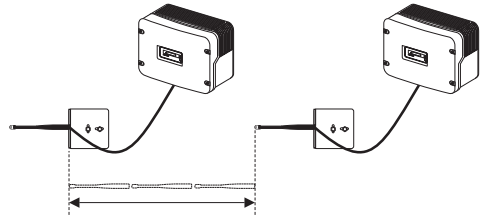
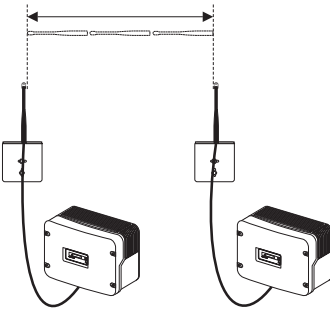
Con el juego de antena externo puede mejorarse la orientación de la antena cuando no es posible elegir el mejor emplazamiento para el inversor y el Sunny Beam. Así, bajo determinadas circunstancias, puede llegar a superarse una pared o un techo. En este caso, tienda el cable de antena a través de la pared o del techo y monte el ángulo de antena al otro lado.



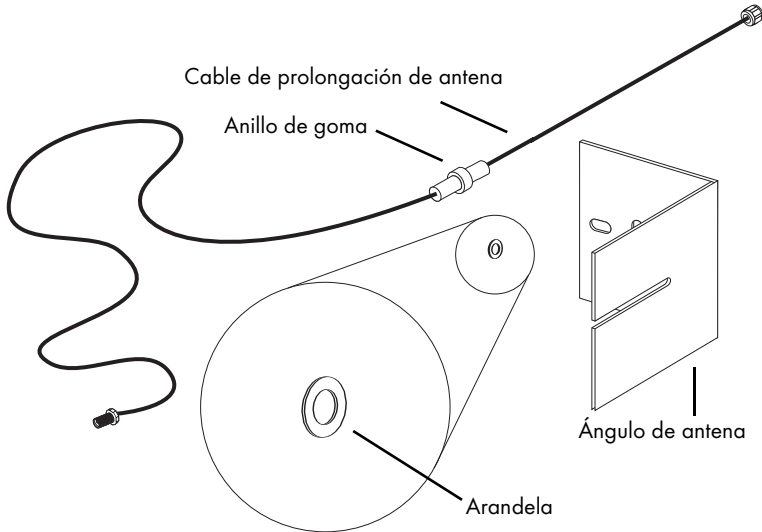
Utilice como ángulo de antena solamente el ángulo incluido en el juego de antena externo suministrado por SMA.



La distancia entre las antenas debe ser como mínimo 3 longitudes de una antena (aprox. 30 cm).

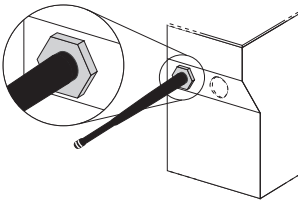


Contenido de la entrega juego de antena externo

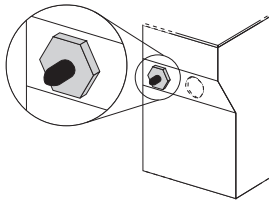


Diferencias entre situaciones de salida

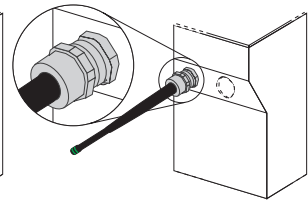
El montaje del juego de antena externo se rige por la situación de salida en el inversor.



Situación de salida (A)
con antena girable



Situación de salida (B)
en caso de montaje
del Piggy-Back inalámbrico
en fábrica



Situación de salida (C)

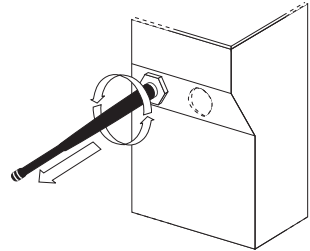
- Para la situación de salida (A) lea el capítulo "Reequipamiento en la situación de salida (A)" en la página 37.
- Para la situación de salida (B), si el Piggy-Back inalámbrico está montado de fábrica, lea el capítulo "Montaje en la situación de salida (B)" en la página 39.
- Para la situación de salida (C) lea el capítulo "Reequipamiento en la situación de salida (C)" en la página 41.

1.1 Reequipamiento en la situación de salida (A)

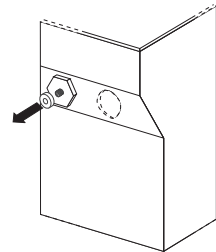
Este capítulo sólo hace referencia a la situación de salida (A). Para ver la diferencia entre las situaciones de salida, véase el capítulo "Montaje del juego de antena externo" en la página 35.

Fijar el cable de prolongación de antena

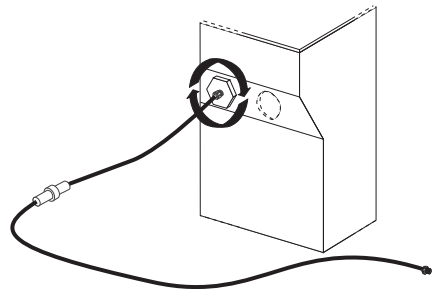
1. Desenrosque la punta de la antena en la carcasa del inversor. Después volverá a necesitarla.



2. Retire la junta de la rosca de antena.



3. Enrosque el cable de prolongación de antena en la rosca de antena de la carcasa del inversor.

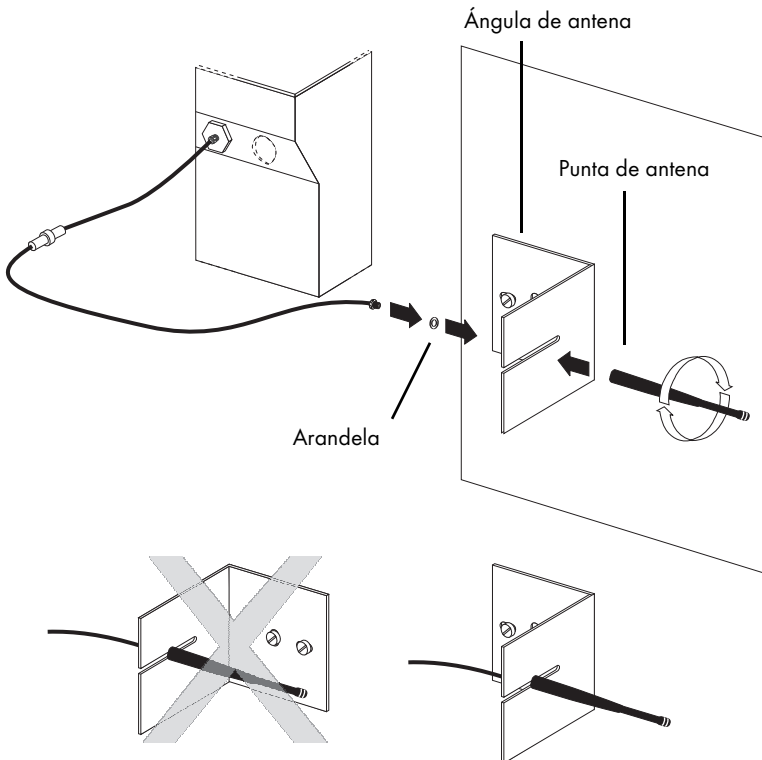


Fijar el ángulo de antena

1. Retire el plástico protector del ángulo de antena.
2. Fije el ángulo de antena con tornillos en una posición adecuado respecto al inversor. En el capítulo "Juego de antena externo" en la página 47 podrá consultar las ventajas de un montaje horizontal o vertical.
3. Coloque la arandela en la rosca externa del cable de antena e inserte la rosca externa en el ángulo de antena a través de la ranura.
4. Enrosque la punta de la antena desde el otro lado del ángulo de antena en la rosca externa del cable de antena.



Evite realizar fuertes dobladuras en el cable de antena.

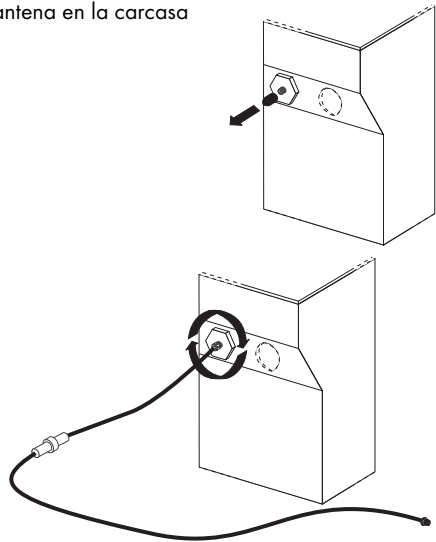


1.2 Montaje en la situación de salida (B)

Este capítulo sólo hace referencia a la situación de salida (B). Si el Piggy-Back del Sunny Beam ya se encuentra montado de fábrica, el juego de antena externo puede fijarse al inversor tal y como se indica a continuación. Para ver la diferencia entre las situaciones de salida, véase el capítulo "Montaje del juego de antena externo" en la página 35.

Fijar el cable de prolongación de antena

1. Retire la tapa de protección de la rosca de antena en la carcasa del inversor.
2. Enrosque el cable de prolongación de antena en la rosca de antena de la carcasa del inversor.

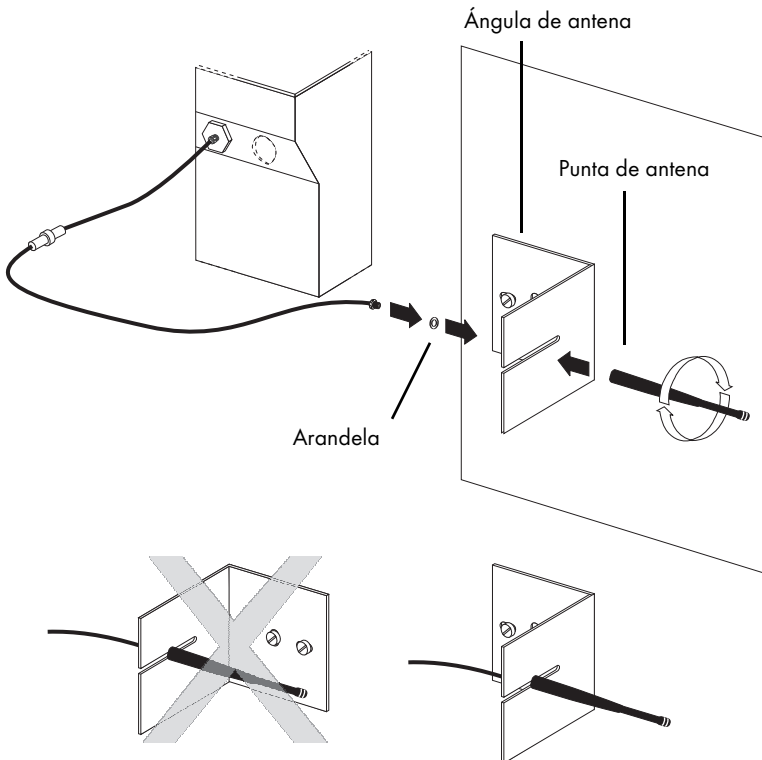


Montar el ángulo de antena


3. Retire el plástico protector del ángulo de antena.
4. Fije el ángulo de antena con tornillos en una posición adecuado respecto al inversor. En el capítulo 2.2 Juego de antena externo podrá consultar las ventajas de un montaje horizontal o vertical.
5. Coloque la arandela en la rosca externa del cable de antena e inserte la rosca externa en el ángulo de antena a través de la ranura.
6. Enrosque la punta de la antena desde el otro lado del ángulo de antena en la rosca externa del cable de antena.



Evite realizar fuertes dobladuras en el cable de antena.



1.3 Reequipamiento en la situación de salida (C)



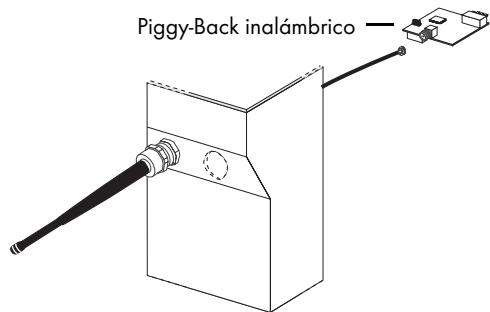
¡PELIGRO!
¡Peligro de muerte por altas tensiones en el inversor!

- Todos los trabajos en el inversor deberán ser realizados exclusivamente por electricistas cualificados.

Este capítulo sólo hace referencia a la situación de salida (C). Para ver la diferencia entre las situaciones de salida, véase el capítulo "Montaje del juego de antena externo" en la página 35.

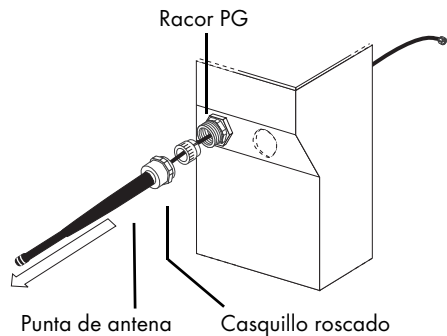
Desmontar las antenas existentes

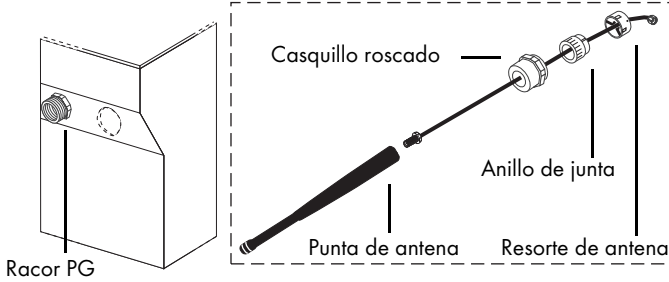
1. Abra el inversor como se describe en la documentación del inversor.
2. Gire el cable de antena de la conexión de antena en el Piggy-Back inalámbrico en la carcasa del inversor.



3. Atornille el casquillo roscado del racor PG.
4. Extraiga sencillamente todo el cable de antena en la punta de la antena de la carcasa del inversor.

El resorte de la antena se extraerá del racor PG. El racor PG permanece fijo a la carcasa del inversor (véase figura de la siguiente página).

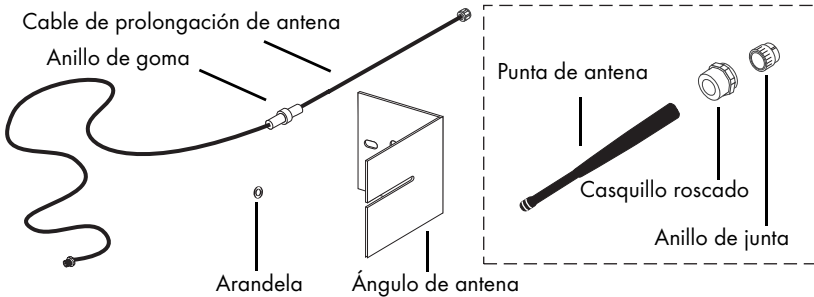




5. Gire la punta de la antena y extraiga el casquillo roscado y el anillo de junta del cable de antena. El cable de antena y el resorte de antena ya no serán necesarios.

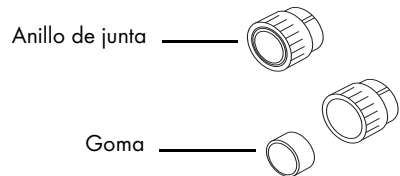
Montar el cable de prolongación de antena

Para el montaje de la antena externa necesitará las piezas que aparecen en la figura.

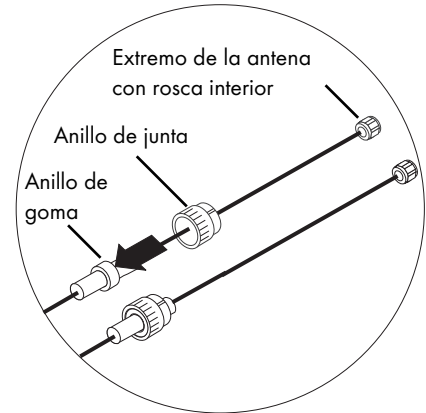


Las piezas de la antigua antena dentro del recuadro con líneas discontinuas (véase figura superior) se montarán ahora en el cable de la antena externa.

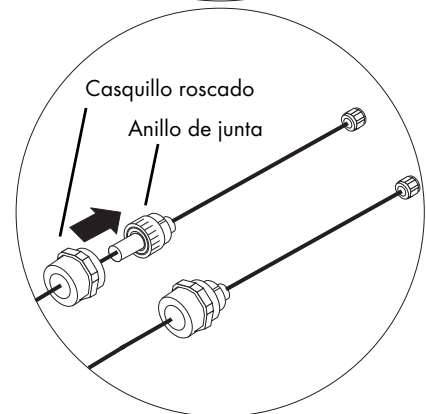
6. Retire la goma del anillo de junta.



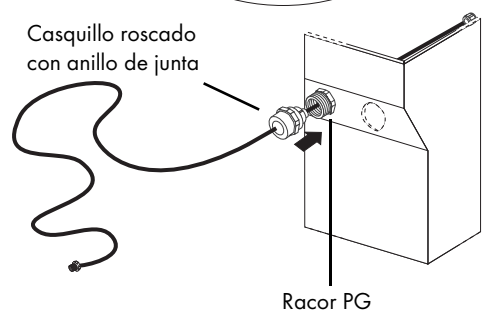
7. Coja el cable de prolongación de antena y coloque el anillo de junta sobre el anillo de goma tal y como se indica en la figura de la derecha. Asegúrese de que el anillo de goma esté centrado donde el cable se abomba.



8. Coloque el casquillo roscado sobre el anillo de junta tal y como se indica en la figura.



9. Introduzca el extremo del cable con rosca interior a través del orificio del racor PG en la carcasa del inversor.
10. Introduzca el casquillo roscado con el anillo de junta dentro del racor PG girándolo ligeramente hasta que el saliente del anillo de junta encaje en las hendiduras.
11. Atornille el casquillo roscado con el racor PG en la carcasa del inversor.
12. Atornille el extremo del cable de antena en el inversor con la conexión de antena en el Piggy-Back inalámbrico.

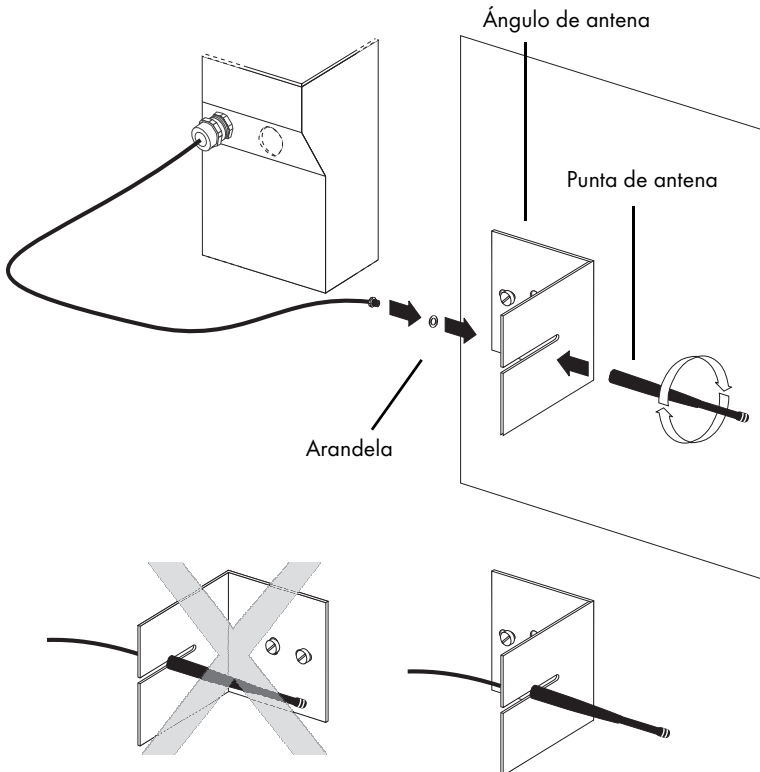


Fijar el ángulo de antena

1. Retire el plástico protector del ángulo de antena.
2. Fije el ángulo de antena con tornillos en una posición adecuado respecto al inversor. En el capítulo 2.2 Juego de antena externo podrá consultar las ventajas de un montaje horizontal o vertical.
3. Coloque la arandela en la rosca externa del cable de antena e inserte la rosca externa en el ángulo de antena a través de la ranura.
4. Enrosque la punta de la antena desde el otro lado del ángulo de antena en la rosca externa del cable de antena.



Evite realizar fuertes dobladuras en el cable de antena.



2 Bases de la transmisión por radio

El alcance de la radiofrecuencia hacia el Sunny Beam es de hasta 30 m dentro de edificios y de hasta 100 m en exteriores. Las condiciones del entorno y la distancia entre el Sunny Beam y la antena son determinantes para el alcance de la radiofrecuencia. Cuanto mayor sea la amortiguación de paredes, puertas, etc., menor será el alcance.

Si no es posible elegir un emplazamiento óptimo del inversor con respecto al Sunny Beam, tal y como se describe en el capítulo "Antena en el inversor" en la página 45, con el juego de antena externo puede superar paredes o techos.

2.1 Antena en el inversor

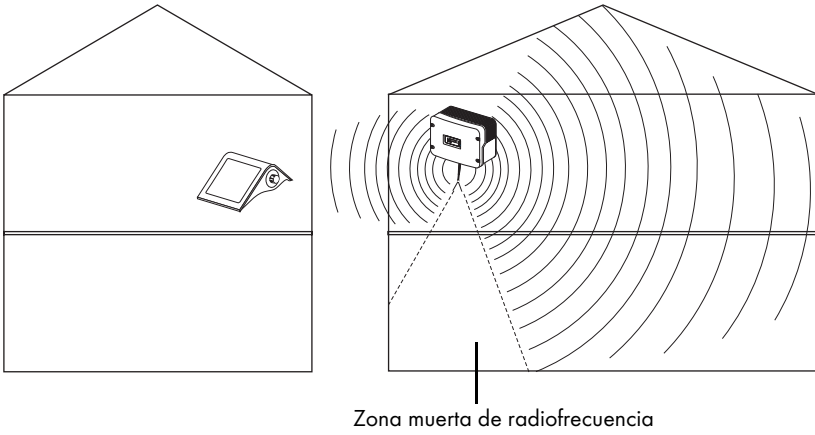
Caso estándar de planta a planta

Si, por ejemplo, ha colocado su inversor en el desván de su casa, asegúrese de que el Sunny Beam no esté situado directamente por debajo de éste dentro de la zona muerta de radiofrecuencia. Si, a pesar de todo, en su casa no tiene buena cobertura, puede superar techos o paredes con el juego de antena externo, tal y como se describe en el capítulo "Juego de antena externo" en la página 47.



De edificio a edificio

Si usted, por ejemplo, ha colocado su inversor en un edificio anexo dentro de su misma parcela, lo más indicado es montar la antena verticalmente.



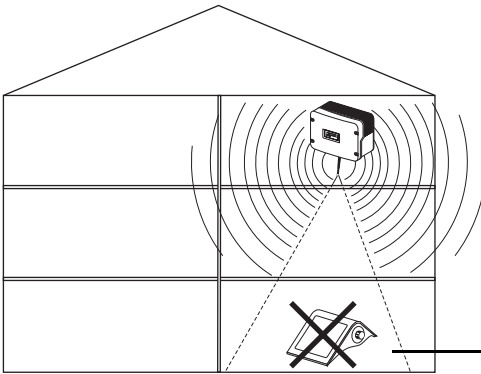
2.2 Juego de antena externo

El juego de antena externo puede montarse horizontal o verticalmente y, así, adaptar la posición de la antena a las condiciones locales.

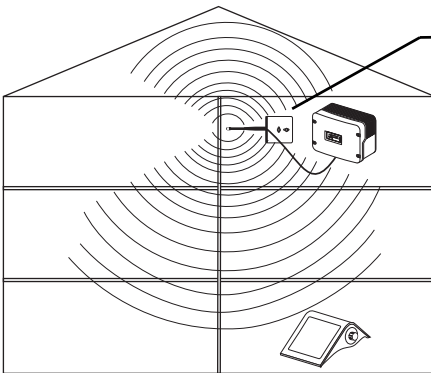
El juego de antena externo no es apto para montaje externo.

De planta a planta con antena externa

Si su casa cuenta con paredes o techos con una gran amortiguación, cosa que repercute en una reducción de la conexión por radio entre el inversor y el Sunny Beam, puede utilizar una antena externa y un ángulo de antena para solucionarlo. En este caso, sencillamente tienda el cable de antena a través de una pared o del techo y monte el ángulo de antena al otro lado. El ángulo de la antena deberá montarse horizontalmente como en la figura.



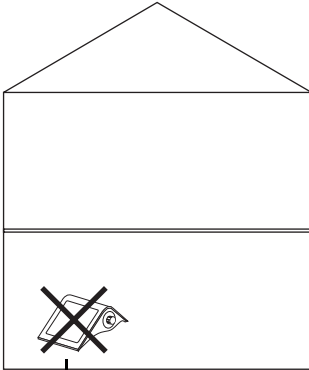
fuera de la zona de cobertura
o en una zona muerta
de radiofrecuencia



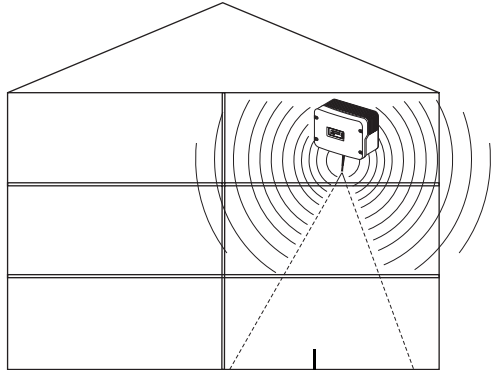
Juego de antena externo
(con ángulo de antena y
cable de prolongación de antena)

De edificio a edificio con antena externa

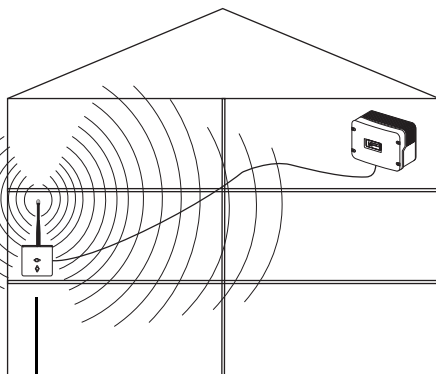
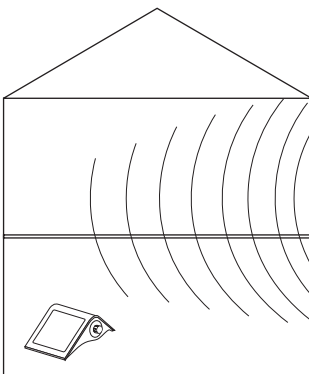
Si la conexión por radiofrecuencia no es suficiente de edificio a edificio, puede superar paredes con el ángulo de antena, tendiendo el cable de antena a través de la pared y montando el ángulo de antena al otro lado. El ángulo de antena deberá montarse verticalmente como en la figura.



fuera de la zona de cobertura



Zona muerta de radiofrecuencia



Juego de antena externo
(con ángulo de antena y cable
de prolongación)

Las informaciones contenidas en esta documentación son propiedad de SMA Solar Technology AG. La publicación, completa o parcial, requiere el consentimiento por escrito de SMA Solar Technology AG. La reproducción interna por parte de una empresa con vistas a evaluar el producto o emplearlo correctamente está permitida y no requiere autorización.

Exención de responsabilidad

Rigen por principio las condiciones generales de entrega de SMA Solar Technology AG.

El contenido de esta documentación se revisa y actualiza periódicamente. No obstante, no se excluyen posibles divergencias. No garantizamos la integridad de la información contenida en este documento. La versión actual en cada momento puede consultarse en la página www.SMA.de o solicitarse a través de las habituales vías comerciales.

Quedan excluidos en todos los casos las reclamaciones de garantía y de responsabilidad, si se deben a una o varias de las siguientes causas:

- Daños de transporte
- Uso indebido del producto o no conforme a la finalidad por la que ha sido desarrollado
- Uso del producto en un entorno no previsto
- Uso del producto incumpliendo las normas de seguridad legales aplicables en el lugar de trabajo
- Incumplimiento de las indicaciones de seguridad y advertencias descritas en todos los documentos relevantes del producto
- Uso del producto bajo condiciones de seguridad y protección deficientes
- Modificación por cuenta propia o reparación del producto o del software suministrado
- Comportamiento incorrecto del producto por influencia de otros aparatos conectados o muy cercanos que superen los valores límites legalmente permitidos
- Casos de catástrofes o de fuerza mayor

La utilización del software desarrollado por SMA Solar Technology AG está sujeta a las siguientes condiciones adicionales:

- SMA Solar Technology AG rechaza cualquier responsabilidad para daños sucesivos directos o indirectos causados por la utilización del software desarrollado por SMA Solar Technology AG. Esto también se aplica en el caso de prestaciones o no-prestaciones de asistencia.
- El software suministrado no desarrollado por SMA Solar Technology AG está sujeto a los correspondientes acuerdos de licencia y responsabilidad de su fabricante.

Garantía de fábrica de SMA

Las condiciones actuales de garantía están incluidos en el suministro de su aparato. También pueden descargarse en la página www.SMA.de o solicitarse a través de las habituales vías comerciales.

Marcas registradas

Se reconocen todas las marcas registradas, incluso si no están señaladas por separado. Las faltas de señalización no implican que la mercancía o las marcas sean libres.

SMA Solar Technology AG

Sonnenalle 1

34266 Niestetal

Alemania

Tel. +49 561 9522-0

Fax +49 561 9522-100

www.SMA.de

Correo electrónico: info@SMA.de

© 2004 - 2008 SMA Solar Technology AG.. Reservados todos los derechos.

1 Montaggio del kit antenna esterna

PERICOLO!
Pericolo di morte per elevate tensioni all'interno dell'inverter.

- Tutti gli interventi sul inverter devono essere effettuati esclusivamente da elettricisti esperti.

Il kit antenna esterna non è adatto al montaggio esterno!

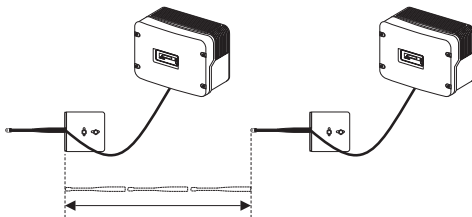
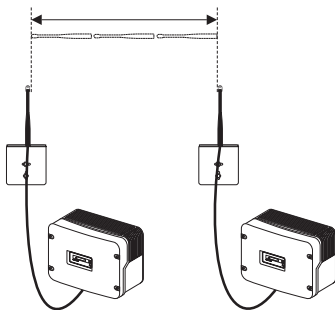
Con il kit antenna esterna è possibile migliorare l'orientazione dell'antenna se il luogo di inverter e Sunny Beam non può essere scelto in modo ottimale. In tal modo, eventualmente si possono bypassare anche una parete o un soffitto. In questo caso, posate il cavo dell'antenna attraverso la parete o il soffitto e montate l'angolo dell'antenna sull'altro lato.



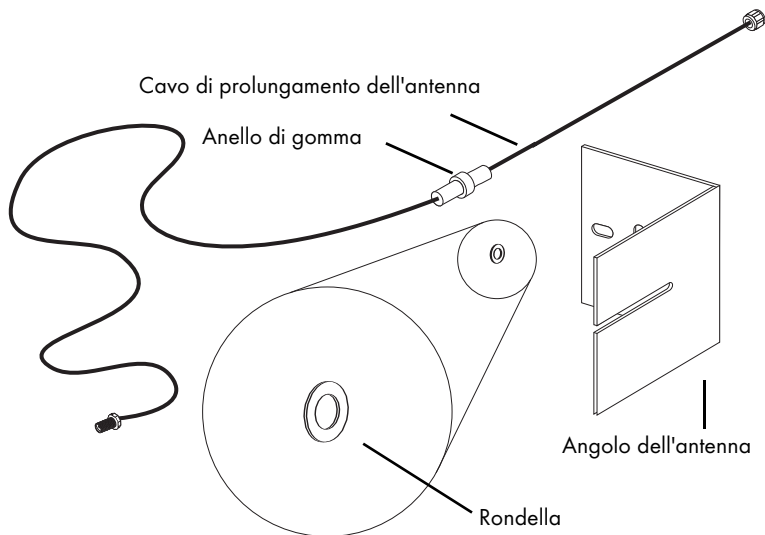
Utilizza come angolo della antenna soltanto l'angolo fornito da SMA nel kit di antenna esterna.



La distanza tra le antenne deve essere di almeno tre lunghezze d'antenna (circa 30 cm).

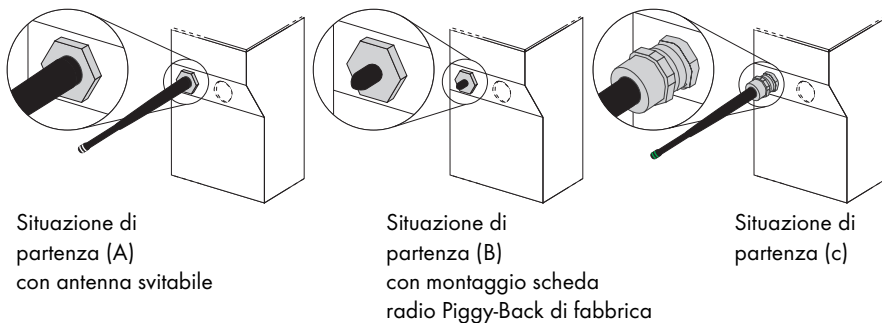


Fornitura kit antenna esterna



Differenze della situazione di partenza

Il montaggio del kit antenna esterna dipende dalla situazione di partenza dell'inverter.



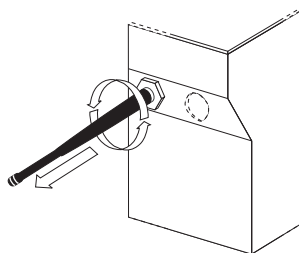
- Per la situazione di partenza (A) leggere il capitolo "Adattamento nella situazione di partenza (A)" a pagina 52.
- Per la situazione di partenza (B), se la scheda radio Piggy-Back è stata montata in fabbrica, leggere il capitolo "Montaggio nella situazione di partenza (B)" a pagina 54
- Per la situazione di partenza (C) leggere il capitolo "Convertire nella situazione di partenza (C)" a pagina 56.

1.1 Adattamento nella situazione di partenza (A)

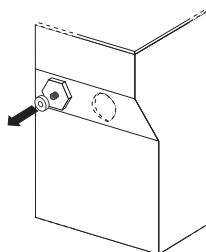
Questo capitolo si riferisce solo alla situazione di partenza (A). Per la differenziazione della situazione di partenza vedi il capitolo "Montaggio del kit antenna esterna" a pagina 50.

Fissare il cavo di prolungamento dell'antenna

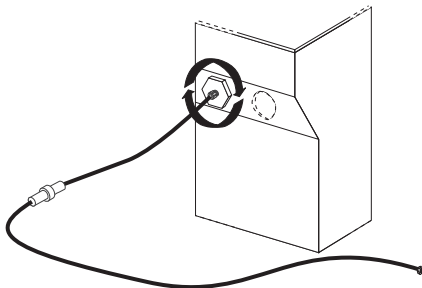
1. Svitare la punta dell'antenna sulla scatola dell'inverter.
Successivamente sarà di nuovo utile.



2. Rimuovete la guarnizione dalla filettatura dell'antenna.



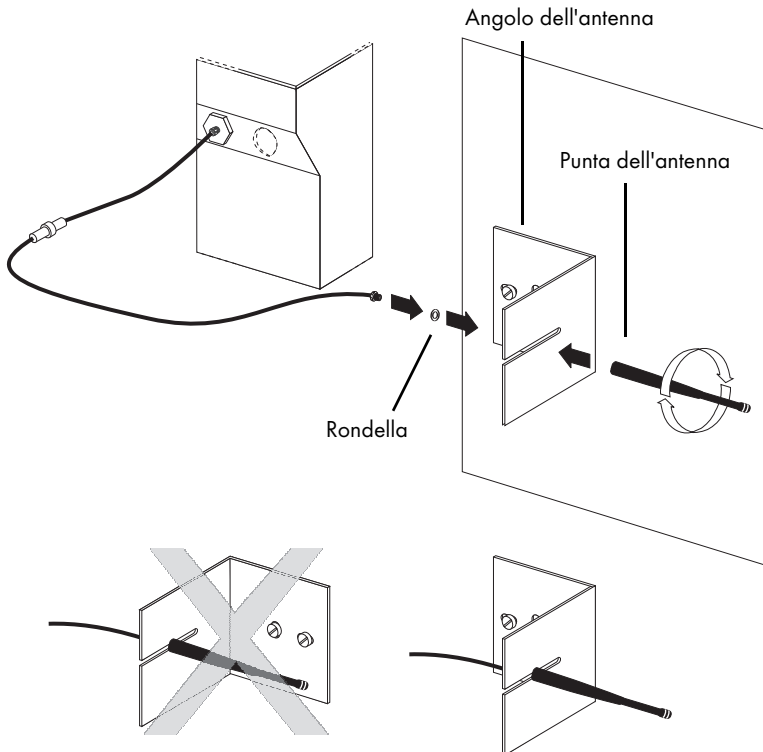
3. Avvitare il cavo di prolungamento dell'antenna sulla filettatura dell'antenna sulla scatola dell'inverter.



Fissare l'angolo dell'antenna

1. Rimuovete il foglio protettivo dall'angolo dell'antenna.
2. Fissate con viti l'angolo dell'antenna in posizione adatta rispetto all'inverter. Per i vantaggi di un montaggio in orizzontale o in verticale consultare il capitolo "Kit antenna esterna" a pagina 62.
3. Infilate la rondella sulla filettatura esterna del cavo dell'antenna e la filettatura esterna attraverso la fenditura nell'angolo dell'antenna.
4. Avvitare la punta dell'antenna dall'altro lato dell'angolo dell'antenna sulla filettatura esterna del cavo dell'antenna.

i Evitare forti flessioni del cavo dell'antenna.

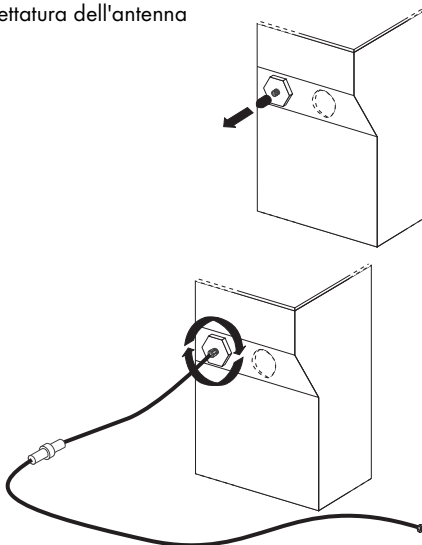


1.2 Montaggio nella situazione di partenza (B)

Questo capitolo si riferisce solo alla situazione di partenza (B). Se il Sunny Beam Piggy-Back è stato già montato in fabbrica, il kit antenna esterna può venire fissato sull'inverter come descritto qui di seguito. Per la differenziazione della situazione di partenza vedi il capitolo "Montaggio del kit antenna esterna" a pagina 50.

Fissare il cavo di prolungamento dell'antenna

1. Rimuovete il cappuccio di protezione dalla filettatura dell'antenna sulla scatola dell'inverter.
2. Avvitare il cavo di prolungamento dell'antenna sulla filettatura dell'antenna sulla scatola dell'inverter.

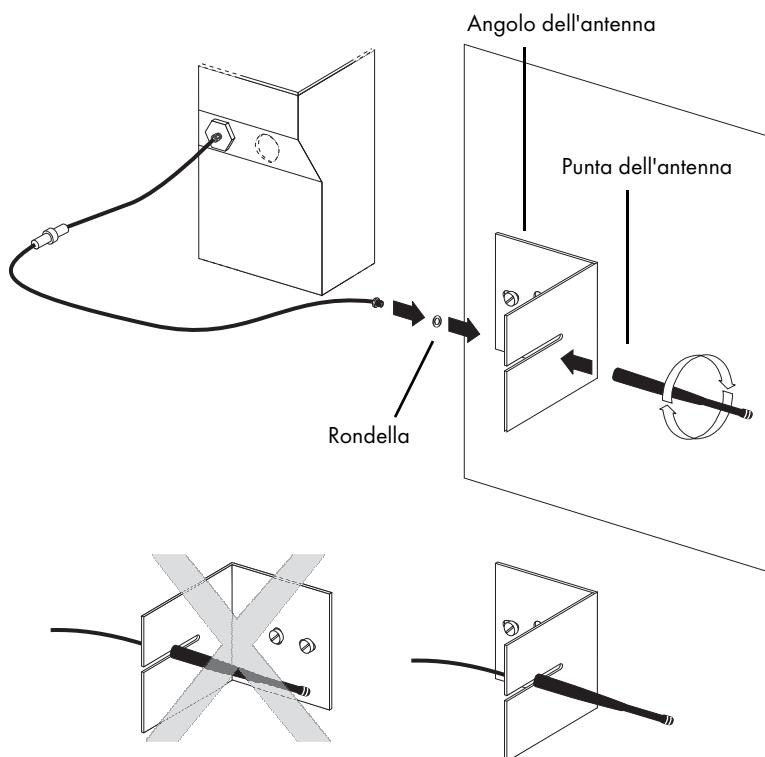


Montare l'angolo dell'antenna

3. Rimuovete il foglio protettivo dall'angolo dell'antenna.
4. Fissate con viti l'angolo dell'antenna in posizione adatta rispetto all'inverter. Per i vantaggi di un montaggio in orizzontale o in verticale consultare il capitolo 2.2 Kit antenna esterna.
5. Infilate la rondella sulla filettatura esterna del cavo dell'antenna e la filettatura esterna attraverso la fenditura nell'angolo dell'antenna.
6. Avvitare la punta dell'antenna dall'altro lato dell'angolo dell'antenna sulla filettatura esterna del cavo dell'antenna.



Evitare forti flessioni del cavo dell'antenna.



1.3 Convertire nella situazione di partenza (C)

PERICOLO!
Pericolo di morte per elevate tensioni all'interno dell'inverter.

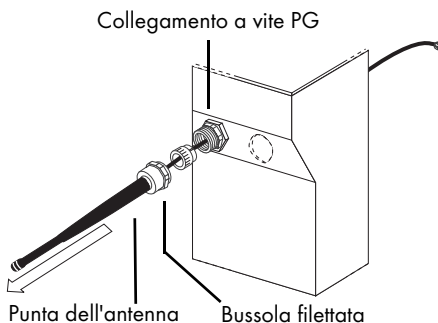
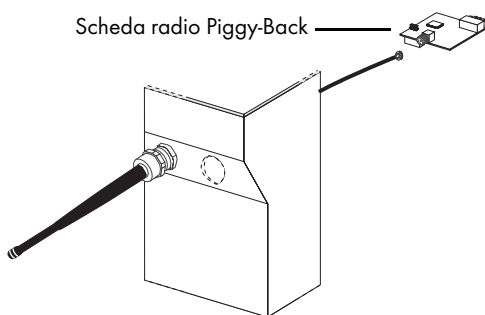
- Tutti gli interventi sul inverter devono essere effettuati esclusivamente da elettricisti esperti.

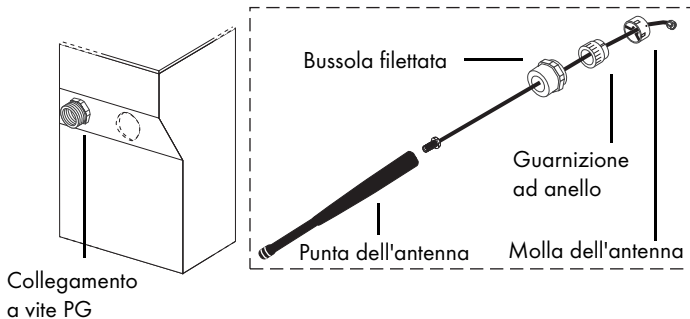
Questo capitolo si riferisce solo alla situazione di partenza (C). Per la differenziazione della situazione di partenza vedi il capitolo "Montaggio del kit antenna esterna" a pagina 50.

Smontare l'antenna presente

1. Aprite l'inverter come descritto nella relativa documentazione.
2. Svitare il cavo dell'antenna dall'allacciamento dell'antenna sulla scheda radio Piggy-Back nella scatola dell'inverter.
3. Svitare la bussola filettata dal collegamento a vite PG.
4. Estraete l'intero cavo dell'antenna per la punta dell'antenna dalla scatola dell'inverter.

La molla dell'antenna viene estratta dall'avvitamento PG. L'avvitamento PG stesso resta saldo sulla scatola dell'inverter (vedi figura pagina successiva).

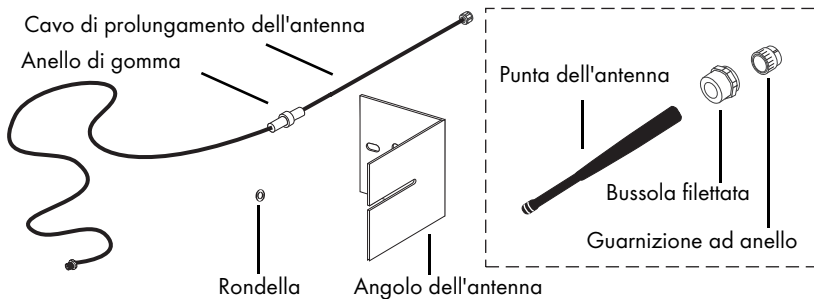




5. Svitare la punta dell'antenna ed estrarre la bussola filettata e la guarnizione ad anello del cavo dell'antenna. Il cavo dell'antenna e la molla dell'antenna non sono più necessari.

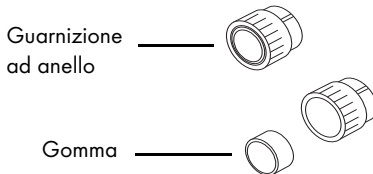
Montare il cavo di prolungamento dell'antenna

Per il montaggio dell'antenna esterna occorrono i pezzi elencati nella figura.

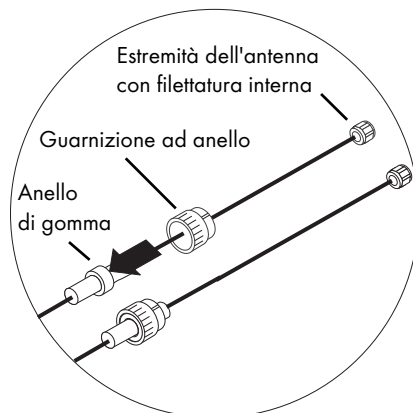


I pezzi della vecchia antenna nella cornice a trattini (vedi figura in alto) vengono montati adesso sul cavo dell'antenna esterna.

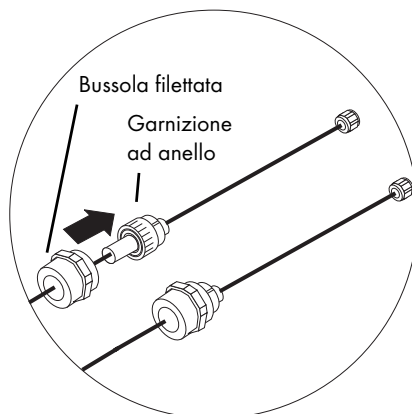
6. Rimuovete la gomma dalla guarnizione ad anello.



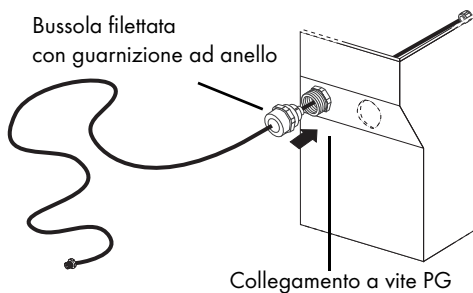
7. Prendete il cavo di prolungamento dell'antenna e infilate la guarnizione ad anello sull'anello di gomma, come da figura a destra. Fate attenzione che l'anello di gomma si trovi in posizione centrale sull'ispessimento del cavo.



8. Inserite la bussola filettata sulla guarnizione ad anello, come da figura.



9. Infilate l'estremità del cavo con la filettatura interna attraverso l'apertura dell'avvitamento PG sulla scatola dell'inverter.
10. Conducete la bussola filettata con la guarnizione ad anello ruotandola leggermente nel collegamento a vite PG, fin quando la sporgenza della guarnizione ad anello non ingrana negli incavi.



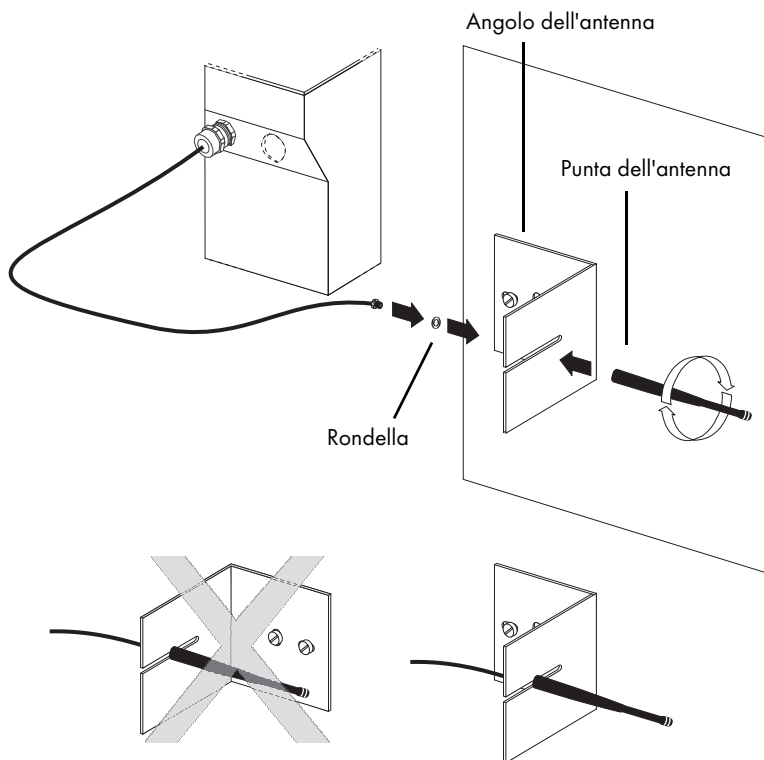
11. Avvitare la bussola filettata al collegamento a vite PG sulla scatola dell'inverter.
12. Avvitare l'estremità del cavo dell'antenna nell'inverter all'allacciamento dell'antenna sulla scheda radio Piggy-Back.

Fissare l'angolo dell'antenna

1. Rimuovete il foglio protettivo dall'angolo dell'antenna.
2. Fissate con viti l'angolo dell'antenna in posizione adatta rispetto all'inverter. Per i vantaggi di un montaggio in orizzontale o in verticale consultare il capitolo 2.2 Kit antenna esterna.
3. Infilate la rondella sulla filettatura esterna del cavo dell'antenna e la filettatura esterna attraverso la fenditura nell'angolo dell'antenna.
4. Avvitare la punta dell'antenna dall'altro lato dell'angolo dell'antenna sulla filettatura esterna del cavo dell'antenna.



Evitare forti flessioni del cavo dell'antenna.



2 Fondamenti della trasmissione radio

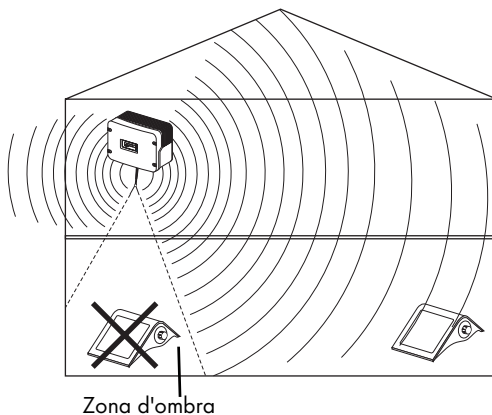
Il campo radio dell'antenna al Sunny Beam si estende fino a 30 m negli edifici e fino a 100 m all'aperto. Le condizioni ambientali e la distanza del Sunny Beam dall'antenna sono determinanti per il campo radio. Maggiori sono le proprietà di attenuazione di pareti, porte ecc., tanto minore sarà il campo radio.

Se il luogo dell'inverter rispetto al Sunny Beam non può essere scelto in modo ottimale come descritto nel capitolo "Antenna sull'inverter" a pagina 60, è possibile bypassare ad esempio pareti o soffitti servendosi del kit antenna esterna.

2.1 Antenna sull'inverter

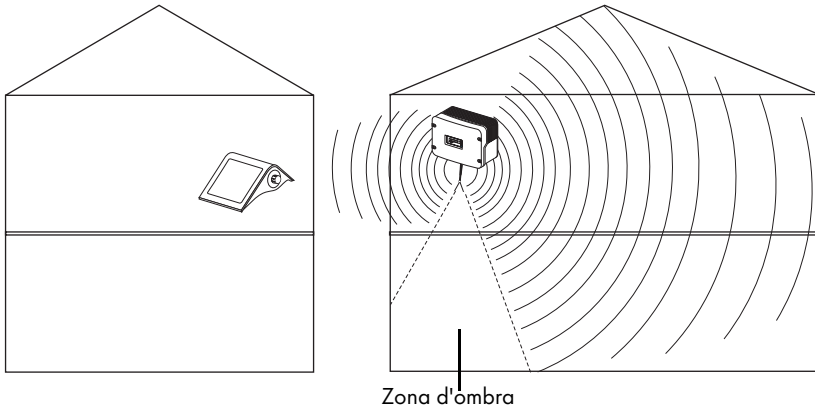
Caso standard da piano a piano

Se avete collocato il vostro inverter ad es. nel solaio di casa, fate attenzione che il Sunny Beam non si trovi nella zona d'ombra, direttamente sotto l'inverter. Se in casa avete ugualmente una cattiva ricezione, con il kit antenna esterna potete bypassare soffitti o pareti, come descritto nel capitolo "Kit antenna esterna" a pagina 62.



Da edificio a edificio

Se ad es. avete collocato il vostro inverter nell'edificio accanto del vostro terreno, è idoneo un montaggio dell'antenna in verticale.



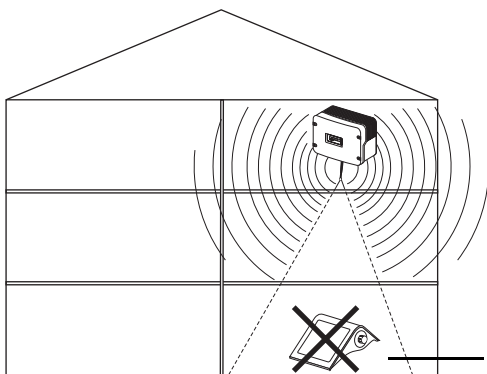
2.2 Kit antenna esterna

È possibile montare il kit antenna esterna in orizzontale o in verticale e quindi adattare la posizione dell'antenna alle condizioni locali.

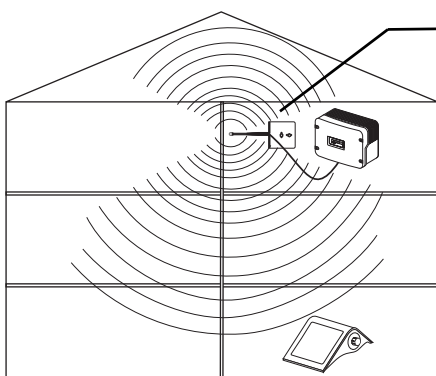
Il kit antenna esterna non è adatto al montaggio esterno!

Da piano a piano con antenna esterna

Se nell'abitazione avete pareti o soffitti con elevate proprietà di attenuazione che determinano un collegamento radio ridotto fra l'inverter e il Sunny Beam, è possibile ovviare a questa limitazione con un'antenna esterna e un angolo dell'antenna. In questo caso, posate il cavo dell'antenna attraverso una parete o il soffitto e montate l'angolo dell'antenna sull'altro lato. In tale caso, l'angolo dell'antenna deve essere montato in orizzontale come nella figura.



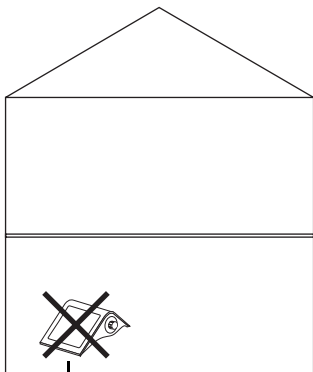
al di fuori dell'area di ricezione
o in zona d'ombra



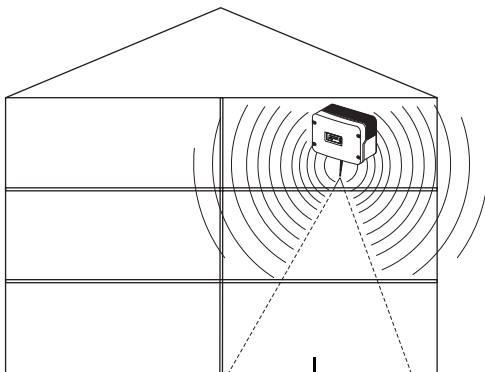
Kit antenna esterna
(con angolo dell'antenna e
cavo di prolungamento
dell'antenna)

Da edificio a edificio con antenna esterna

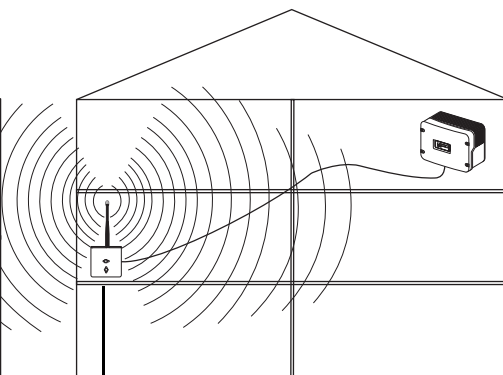
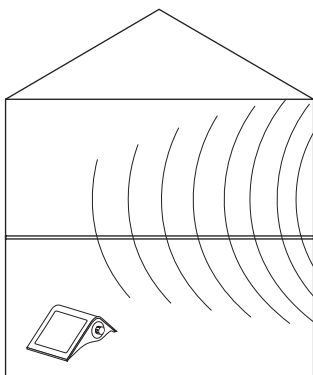
Se il collegamento radio da edificio a edificio non è sufficiente, potete bypassare pareti mediante l'angolo dell'antenna, posando il cavo dell'antenna attraverso la parete e montando l'angolo dell'antenna sull'altro lato. L'angolo dell'antenna deve essere montato in verticale come nella figura.



al di fuori dell'area di ricezione



Zona d'ombra



Kit antenna esterna
(con angolo dell'antenna e cavo
di prolungamento)

Le informazioni contenute in questa documentazione sono proprietà della SMA Solar Technology AG. Per la pubblicazione, integrale o parziale, è necessario il consenso scritto della SMA Solar Technology AG. La riproduzione per scopi interni all'azienda, destinata alla valutazione del prodotto o al suo utilizzo corretto, è consentita e non è soggetta ad approvazione.

Esonero di responsabilità

Come principio valgono le Condizioni Generali di Fornitura della SMA Solar Technology AG.

Il contenuto della presente documentazione viene verificato di continuo e se necessario adattato. Non possono tuttavia essere escluse divergenze. Non può essere data alcuna garanzia di completezza. La versione aggiornata è richiamabile in Internet sul sito www.SMA.de oppure può essere ordinata attraverso i normali canali di distribuzione.

Sono escluse rivendicazioni di garanzia e di responsabilità in caso di danni di ogni genere qualora gli stessi siano riconducibili ad una o ad alcune delle seguenti cause:

- danni dovuti al trasporto,
- utilizzo improprio del prodotto oppure non conforme alla sua destinazione,
- impiego del prodotto in un ambiente non previsto,
- impiego del prodotto senza tener conto delle norme di sicurezza legali rilevanti nel luogo d'impiego,
- mancata osservanza delle indicazioni di avvertimento e di sicurezza riportate in tutte le documentazioni essenziali per il prodotto,
- impiego del prodotto in condizioni di sicurezza e di protezione errate,
- modifica o riparazione arbitraria del prodotto e del software fornito,
- funzionamento errato del prodotto dovuto all'azione di apparecchi collegati o adiacenti al di fuori dei valori limite ammessi per legge,
- catastrofi e forza maggiore.

L'utilizzo del software in dotazione prodotto dalla SMA Solar Technology AG è sottoposto inoltre alle seguenti condizioni:

- La SMA Solar Technology AG non si assume alcuna responsabilità per danni diretti o indiretti determinati dall'impiego del software prodotto dalla SMA Solar Technology AG, ciò si applica anche alla prestazione o non-prestazione di attività di assistenza.
- Il software fornito che non sia stato prodotto dalla SMA Solar Technology AG è soggetto ai relativi accordi di licenza e di responsabilità del produttore.

Garanzia di fabbrica SMA

Le attuali condizioni di garanzia sono allegate al vostro apparecchio. In caso di necessità, è possibile scaricarle dal sito Internet www.SMA.de o ottenerle in formato cartaceo attraverso i normali canali di distribuzione.

Marchio

Tutti i marchi sono validi anche se gli stessi non sono contrassegnati separatamente. L'assenza di contrassegno non significa che un prodotto o un marchio non siano registrati.

SMA Solar Technology AG

Sonnenallee 1

34266 Niestetal

Germania

Tel. +49 561 9522-0

Fax +49 561 9522-100

www.SMA.de

E-Mail: info@SMA.de

© 2004-2008 SMA Solar Technology AG. Tutti i diritti riservati.

1 Montage du kit antenne externe



DANGER !

Haute tension dans l'onduleur. Danger de mort !

- Tous les travaux sur l'onduleur ne doivent être effectués que par un électricien spécialisé qualifié.

Le kit antenne externe n'est pas adapté à un montage à l'extérieur !

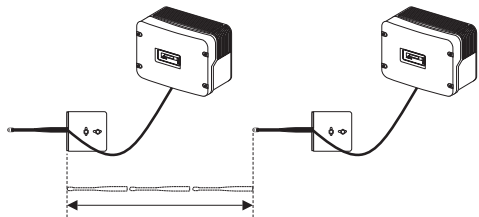
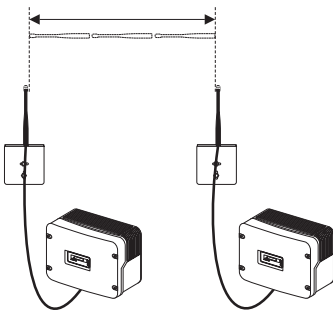
Lorsque le lieu de montage de l'onduleur et du Sunny Beam ne pas être choisi pour répondre au mieux aux exigences de transmission, l'orientation de l'antenne peut être améliorée à l'aide du kit antenne externe. Celui-ci permet le cas échéant de surmonter l'obstacle que représente un mur ou un plafond. Dans ce cas, faites passer le câble de l'antenne à travers le mur ou le plafond et montez l'équerre d'antenne de l'autre côté.



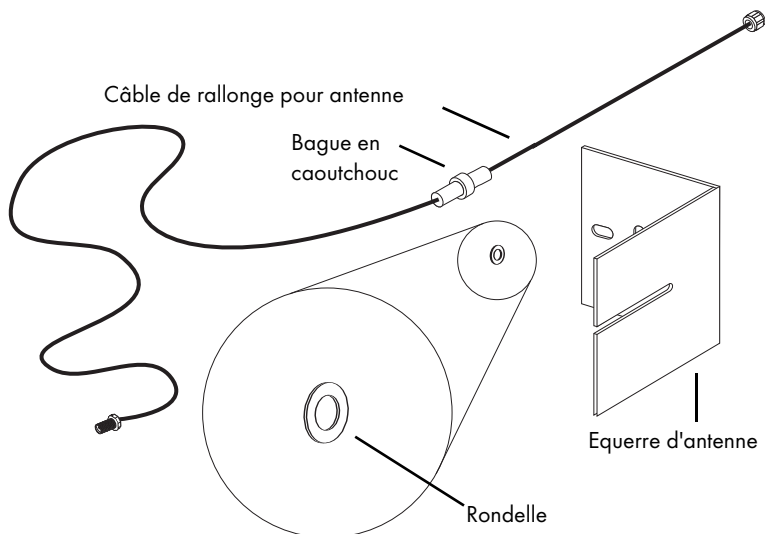
Utilisez seulement l'équerre inclus dans le kit antenne externe livré par SMA comme équerre d'antenne.



La distance entre les antennes doit être le triple d'une longueur d'antenne en minimum (env. 30 cm).

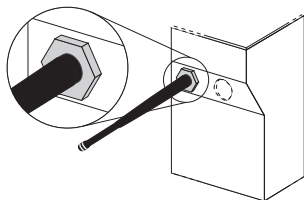


Contenu de livraison du kit antenne externe

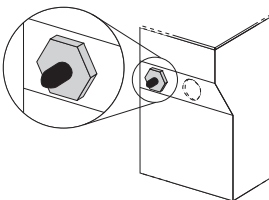


Les différentes situations de départ

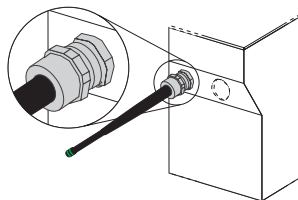
Le montage du kit antenne externe se fait en fonction de la situation de départ rencontrée au niveau de l'onduleur.



Situation de départ (A)



Situation de départ (B)
avec antenne dévissable



Situation de départ (C)
avec Piggy-Back radio
monté en usine

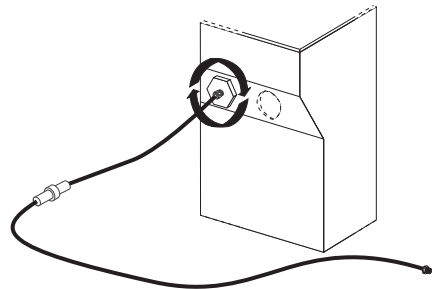
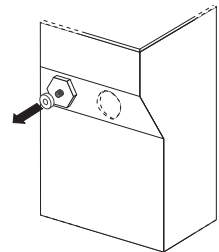
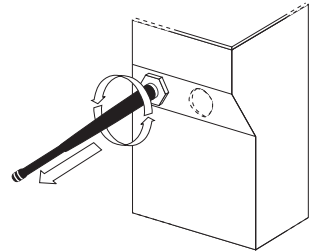
- En cas de situation de départ (A) veuillez lire le chapitre "En cas de situation de départ (A) - rééquiper" à la page 67.
- En cas de situation de départ (B) , lorsque le Piggy-Back radio a été installé en usine, veuillez lire le chapitre "Montage en cas de situation de départ (B)" à la page 69.
- En cas de situation de départ (C) veuillez lire le chapitre "En cas de situation de départ (C) - rééquiper" à la page 71.

1.1 En cas de situation de départ (A) - rééquiper

Ce chapitre se rapporte uniquement à la situation de départ (A). Pour différencier les situations de départ, voir chapitre "Montage du kit antenne externe" à la page 65.

Fixer le câble de rallonge pour antenne

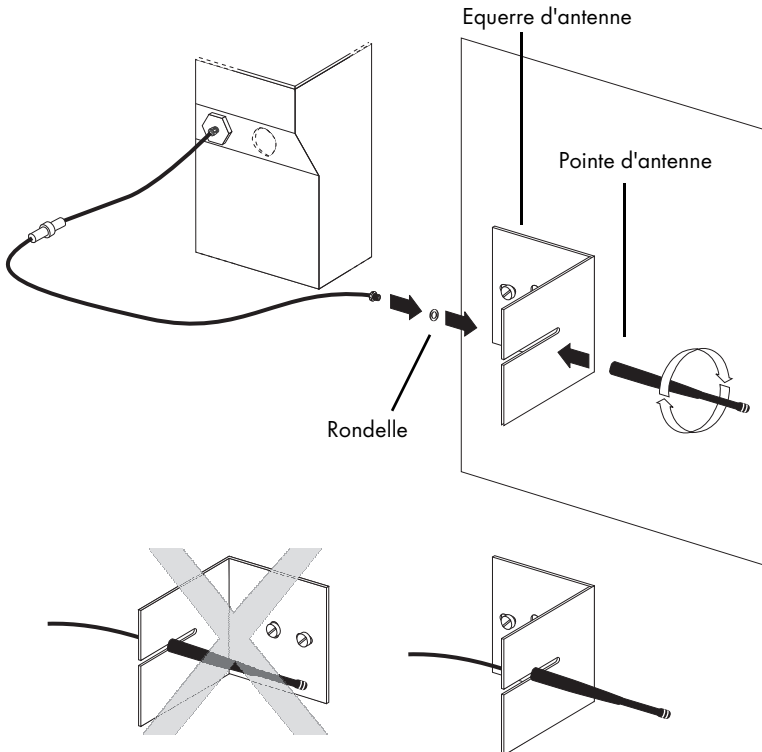
1. Dévissez la pointe d'antenne du boîtier de l'onduleur.
Mettez-la de côté, elle servira plus tard.
2. Retirez le joint du filetage de l'antenne.
3. Vissez le câble de rallonge de l'antenne au filetage de l'antenne du boîtier de l'onduleur.



Fixer l'équerre d'antenne.

1. Retirez le film de protection de l'équerre d'antenne.
2. Fixez l'équerre d'antenne à l'aide de vis et de chevilles dans une orientation appropriée vers l'onduleur. Une explication des avantages d'un montage vertical ou horizontal figure au chapitre "Kit antenne externe" à la page 77.
3. Placez la rondelle sur le pas de vis extérieur du câble d'antenne et insérez le pas de vis extérieur à travers la fente prévue sur l'équerre d'antenne.
4. Vissez ensuite la pointe de l'antenne de l'autre côté de l'équerre d'antenne au pas de vis extérieur du câble d'antenne.

i Évitez de plier exagérément le câble d'antenne.

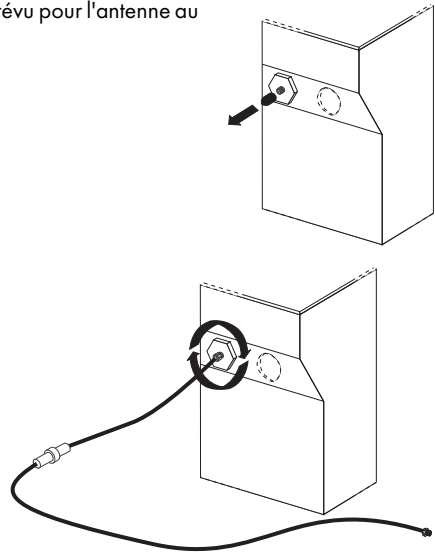


1.2 Montage en cas de situation de départ (B)

Ce chapitre se rapporte uniquement à la situation de départ (B). Si le Sunny Beam Piggy-Back a été installé en usine dans l'onduleur, alors le kit antenne externe peut être fixé à l'onduleur selon les indications suivantes. Pour différencier les situations de départ, voir chapitre "Montage du kit antenne externe" à la page 65.

Fixer le câble de rallonge pour antenne

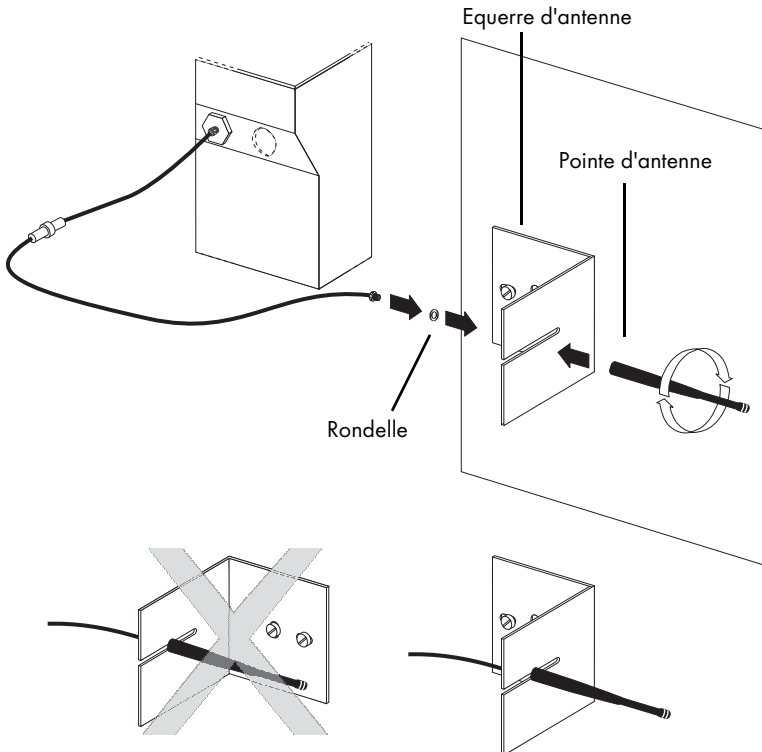
1. Retirez l'embout de protection du pas de vis prévu pour l'antenne au niveau du boîtier de l'onduleur.
2. Vissez le câble de rallonge de l'antenne au filetage de l'antenne du boîtier de l'onduleur.



Monter l'équerre d'antenne

3. Retirez le film de protection de l'équerre d'antenne.
4. Fixez l'équerre d'antenne à l'aide de vis et de chevilles dans une orientation appropriée vers l'onduleur. Une explication des avantages d'un montage vertical ou horizontal figure au chapitre 2.2 Kit antenne externe.
5. Placez la rondelle sur le pas de vis extérieur du câble d'antenne et insérez le pas de vis extérieur à travers la fente prévue sur l'équerre d'antenne.
6. Vissez ensuite la pointe de l'antenne de l'autre côté de l'équerre d'antenne au pas de vis extérieur du câble d'antenne.

i Évitez de plier exagérément le câble d'antenne.



1.3 En cas de situation de départ (C) - rééquiper



DANGER !

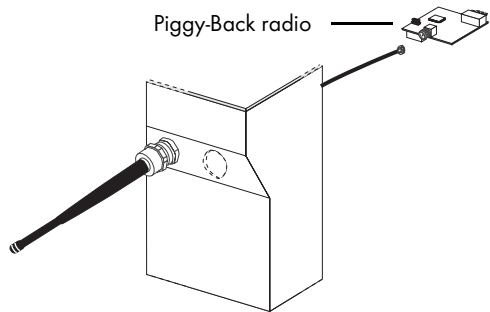
Haute tension dans l'onduleur. Danger de mort !

- Tous les travaux sur l'onduleur ne doivent être effectués que par un électricien spécialisé qualifié.

Ce chapitre se rapporte uniquement à la situation de départ (C). Pour différencier les situations de départ, voir chapitre "Montage du kit antenne externe" à la page 65.

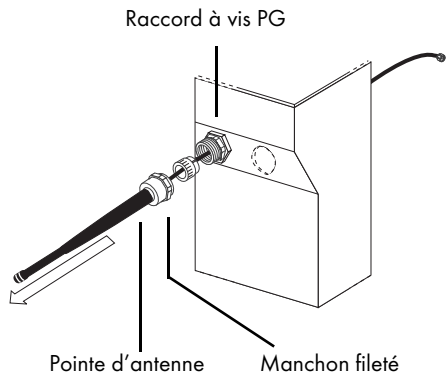
Démonter l'antenne existante

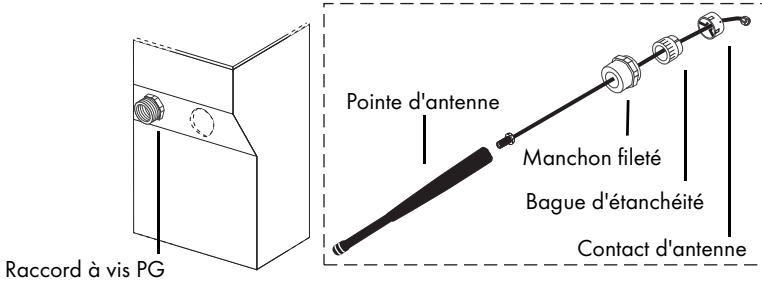
- Ouvrez l'onduleur en suivant les indications données dans la documentation de l'onduleur.
- Dévissez le câble d'antenne du raccordement d'antenne du Piggy-Back radio à l'intérieur du boîtier de l'onduleur.



- Dévissez le manchon fileté du raccord à vis PG.
- Retirez tout simplement l'ensemble du câble d'antenne du boîtier de l'onduleur en tirant sur la pointe d'antenne.

Ce faisant, le contact d'antenne est retiré du raccord à vis. Le raccord à vis lui-même reste fixé au boîtier de l'onduleur (voir illustration, page suivante).

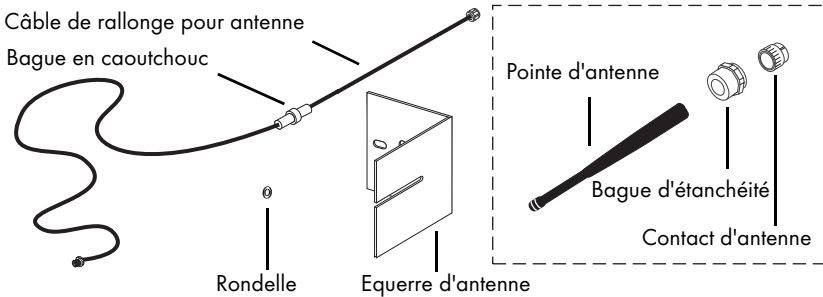




5. Dévissez la pointe de l'antenne et retirez le manchon fileté et la bague d'étanchéité du câble d'antenne. Le câble d'antenne et le contact d'antenne ne sont plus nécessaires.

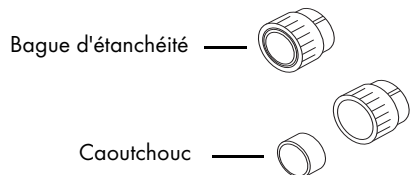
Monter le câble de rallonge pour l'antenne.

Les pièces présentées dans l'illustration sont nécessaires pour monter l'antenne externe.

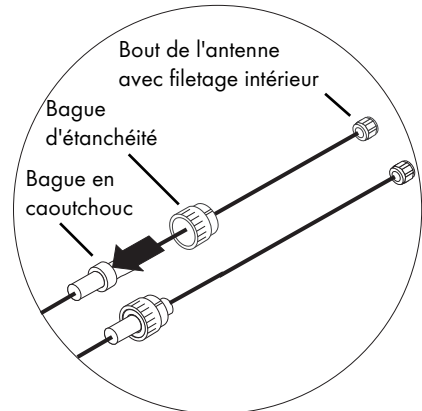


Montez les pièces de l'ancienne antenne représentées dans le cadre en pointillés (voir illustration ci-dessus) sur le câble de l'antenne externe.

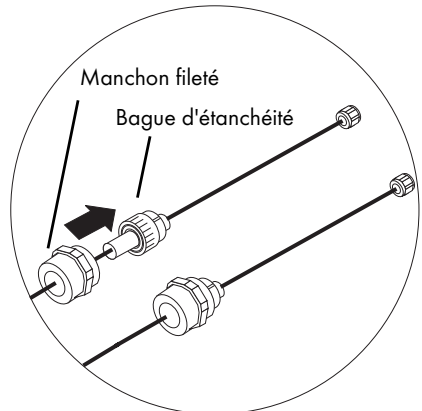
6. Retirez le caoutchouc de la bague d'étanchéité.



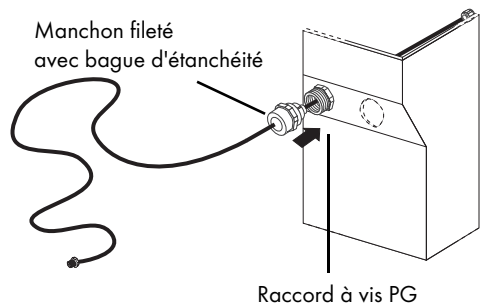
7. Prenez le câble de rallonge de l'antenne et placez la bague d'étanchéité sur la bague en caoutchouc comme illustré ci-contre. Veillez à ce que la bague en caoutchouc soit placée au centre de la partie plus épaisse du câble.



8. Placez le manchon fileté sur la bague d'étanchéité comme illustré ci-contre.



9. Insérez le bout du câble avec filetage intérieur à travers l'orifice du raccord à vis PG sur le boîtier de l'onduleur.
10. Placez le manchon fileté avec la bague d'étanchéité avec un léger mouvement rotatif dans le raccord à vis PG jusqu'à ce que le butoir de la bague d'étanchéité s'enclenche dans les encoches.

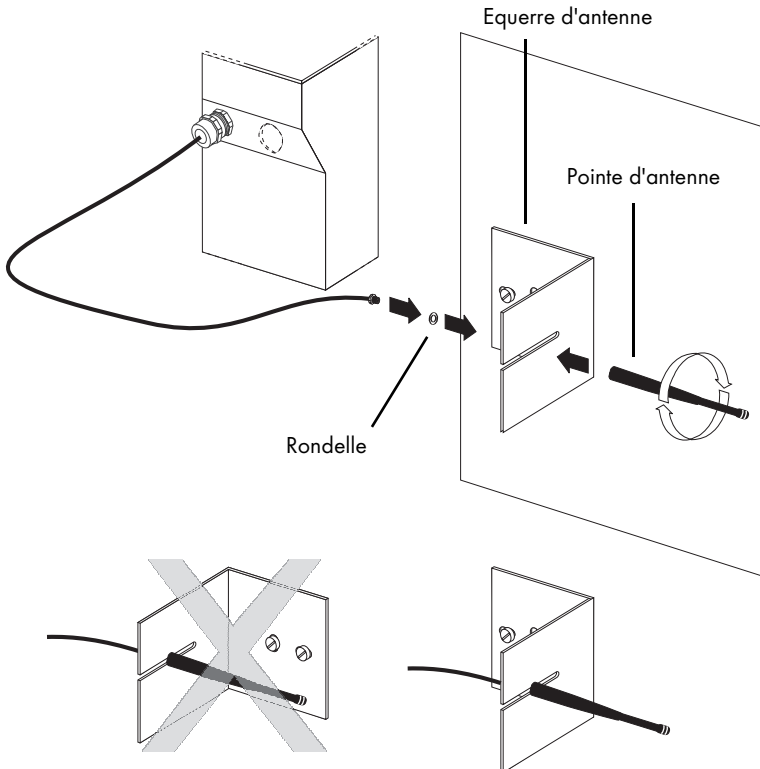


11. Vissez le manchon fileté au raccord à vis PG sur le boîtier de l'onduleur.
12. Vissez le bout du câble d'antenne dans l'onduleur au raccordement d'antenne du Piggy-Back radio.

Fixer l'équerre d'antenne.

1. Retirez le film de protection de l'équerre d'antenne.
2. Fixez l'équerre d'antenne à l'aide de vis et de chevilles dans une orientation appropriée vers l'onduleur. Une explication des avantages d'un montage vertical ou horizontal figure au chapitre 2.2 Kit antenne externe.
3. Placez la rondelle sur le pas de vis extérieur du câble d'antenne et insérez le pas de vis extérieur à travers la fente prévue sur l'équerre d'antenne.
4. Vissez ensuite la pointe de l'antenne de l'autre côté de l'équerre d'antenne au pas de vis extérieur du câble d'antenne.

i Évitez de plier exagérément le câble d'antenne.



2 Les bases de la radiotransmission

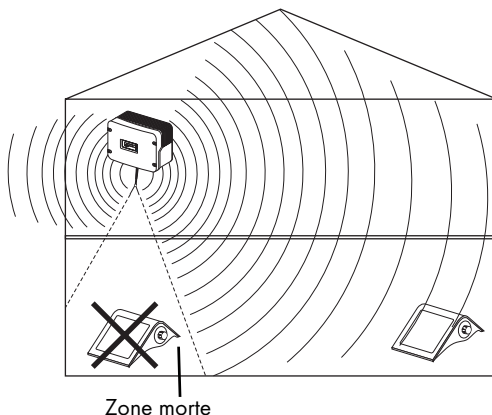
La portée radio de l'antenne vers le Sunny Beam est, à l'intérieur de bâtiments, de 30 m max. et de 100 m max. en champs libres. Les conditions environnantes et la distance entre le Sunny Beam et l'antenne sont déterminantes pour la portée radio. Plus la capacité d'amortissement des murs, portes, etc. est élevée, plus la portée est faible.

Lorsqu'il n'est pas possible de choisir un lieu d'installation optimal pour l'onduleur par rapport au Sunny Beam, conformément au chapitre "Antenne montée sur l'onduleur" à la page 75, il est possible de contourner les obstacles, tels que murs ou plafonds, à l'aide du kit antenne externe.

2.1 Antenne montée sur l'onduleur

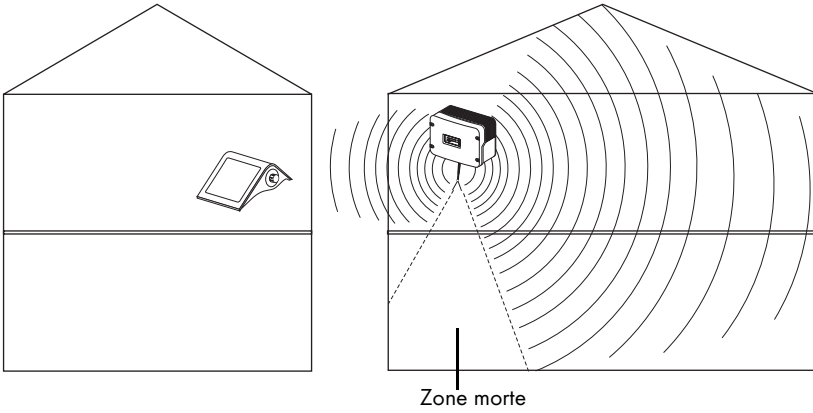
Cas typique - d'un étage à l'autre

Si vous avez monté votre onduleur par ex. sous les combles d'une maison, veillez à ce que le Sunny Beam dans la maison ne soit pas placé en zone morte directement sous l'onduleur. Si la réception dans la maison reste mauvaise, vous pouvez, grâce au kit antenne externe, contourner les obstacles (murs ou plafond), selon les indications figurant au chapitre "Kit antenne externe" à la page 77.



D'un bâtiment à l'autre

Si vous avez par ex. installé votre onduleur dans un bâtiment annexe sur votre terrain, un montage vertical de l'antenne est conseillé.



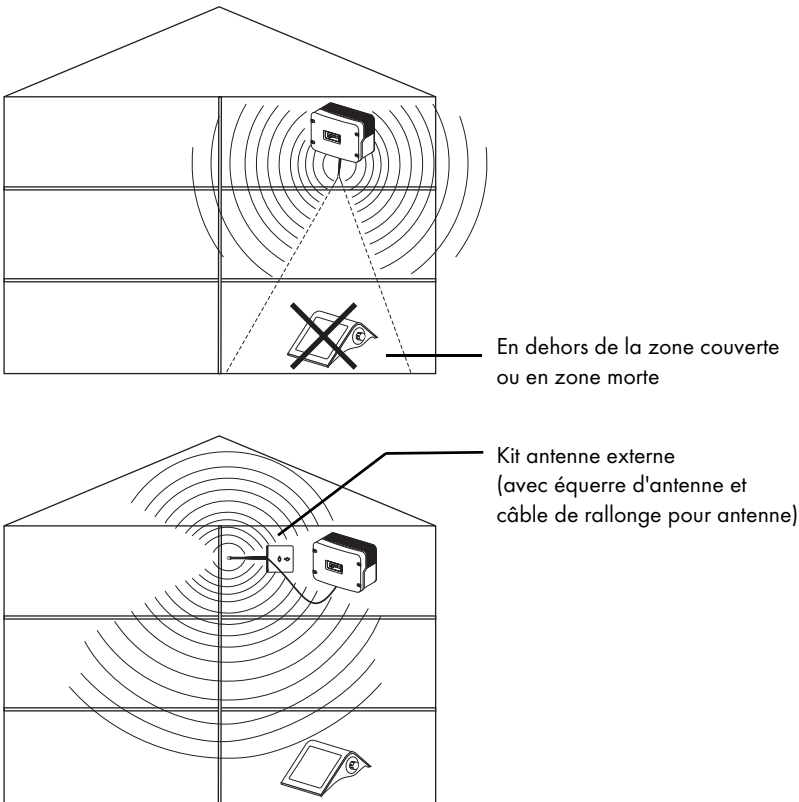
2.2 Kit antenne externe

Le kit antenne externe peut être monté à la verticale ou à l'horizontale, et s'adapte ainsi au mieux aux conditions locales.

Le kit antenne externe n'est pas adapté à un montage à l'extérieur !

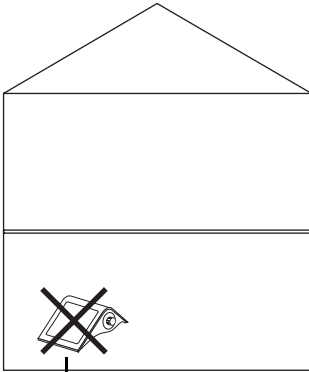
D'un étage à l'autre avec antenne externe

Si les murs ou les plafonds du bâtiment ont une capacité d'amortissement élevée qui atténue la radiotransmission entre l'onduleur et le Sunny Beam, vous pouvez les contourner à l'aide d'une antenne externe montée sur support en équerre. Faites passer le câble de l'antenne tout simplement à travers le mur ou le plafond et montez l'équerre d'antenne de l'autre côté. L'équerre d'antenne doit alors être montée à l'horizontale comme représenté dans l'illustration.

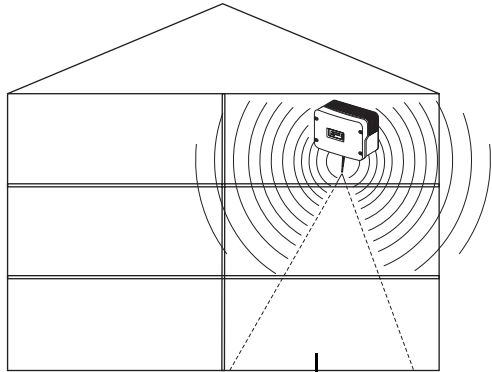


D'un bâtiment à l'autre avec antenne externe

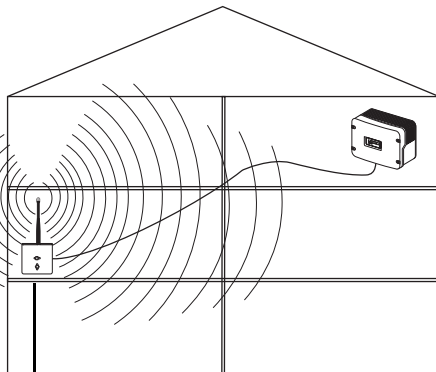
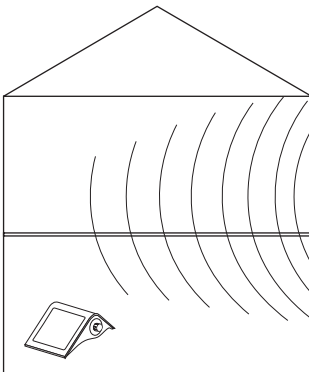
Lorsque la radiotransmission d'un bâtiment à un autre est insuffisante, vous pouvez contourner les murs à l'aide d'une antenne externe montée sur support en équerre. Pour ce faire, passez le câble de l'antenne tout simplement à travers le mur et montez l'équerre d'antenne de l'autre côté. L'équerre d'antenne doit être montée à la verticale comme représenté dans l'illustration.



En dehors de la zone couverte



zone morte



Kit antenne externe
(avec équerre d'antenne et câble de rallonge)

Les informations figurant dans ces documents sont la propriété exclusive de SMA Solar Technology AG. La publication de ces informations en totalité ou en partie doit être soumise à l'accord préalable de SMA Solar Technology AG. Une reproduction interne au profit de l'entreprise, pour l'évaluation et la mise en service conforme du produit est autorisée sans accord préalable.

Clause de non-responsabilité

En principe, les conditions générales de livraison de SMA Solar Technology AG s'appliquent.

Le contenu de ces documents est régulièrement contrôlé et, le cas échéant, adapté. Des divergences ne peuvent néanmoins être exclues. L'exhaustivité des documents n'est pas garantie. La version actuellement en vigueur peut être consultée sur le site Internet www.SMA.de ou être obtenue par les réseaux de distribution habituels.

Aucune garantie ni responsabilité ne s'applique lors de dommages quels qu'ils soient, si ceux-ci sont dus à une ou plusieurs des causes suivantes :

- Transport incorrect
- Utilisation du produit inappropriée ou non conforme aux instructions d'utilisation
- Emploi du produit dans un environnement non prévu
- Emploi du produit sans prise en compte des dispositions légales de sécurité pertinentes sur le lieu d'utilisation
- Non-respect des consignes d'alarme et de sécurité décrites dans l'ensemble de la documentation pertinente du produit
- Emploi du produit dans de mauvaises conditions de sécurité et de protection
- Modification arbitraire ou réparation du produit ou du logiciel livré conjointement
- Dysfonctionnement du produit dû à l'influence d'un appareil branché ou placé à proximité hors des limites autorisées
- Catastrophe ou cas de force majeure

L'utilisation des logiciels livrés et créés par SMA Solar Technology AG est aussi soumise aux conditions suivantes :

- La SMA Solar Technology AG décline toute responsabilité quant aux dommages découlant directement ou indirectement de l'utilisation du logiciel fabriqué par SMA Solar Technology AG. Ceci s'applique également à la prestation ou au défaut de prestation de services d'après-vente
- Le logiciel livré conjointement, qui n'a pas été créé par SMA Solar Technology AG, est soumis aux accords de licence et de responsabilité correspondants du fabricant.

Garantie usine SMA

Les conditions de garantie actuelles sont livrées avec votre appareil. Vous pouvez également, si besoin est, les télécharger sur le site Internet www.SMA.de ou les obtenir sous forme papier par le par les réseaux de distribution habituels.

Marque déposée

Toutes les marques déposées sont reconnues, y compris lorsqu'elles ne sont pas mentionnées expressément. L'absence de l'emblème de marque ne signifie pas qu'un produit ou une marque puisse être librement commercialisé.

SMA Solar Technology AG

Sonnenallee 1

34266 Niestetal

Allemagne

Tél. +49 561 9522-0

Fax +49 561 9522-100

www.SMA.de

e-mail : info@SMA.de

© 2004 à 2008 SMA Solar Technology AG. Tous droits réservés.

SMA Solar Technology AG

www.SMA.de

Sonnenallee 1

34266 Niestetal, Germany

Tel.: +49 561 9522 4000

Fax: +49 561 9522 4040

E-Mail: Vertrieb@SMA.de

Freecall: 0800 SUNNYBOY

Freecall: 0800 78669269

